

MODIFICATIONS AU 28/12/2023 / MODIFICATIONS ON 28/12/2023
MODIFICATIONS AU 27/02/2024 / MODIFICATIONS ON 27/02/2024
MODIFICATIONS AU 19/09/2024 / MODIFICATIONS ON 19/09/2024



SOMMAIRE

SUMMARY

ARTICLE 1 - ORGANISATION..... 2
1.2. Calendrier.....2
1.3. ASN.....2
1.4. Organisation.....2

ARTICLE 2 - ASSURANCES 2

ARTICLE 3 - CONCURENENTS ET PILOTES 3
3.1. Engagements3
3.2. Équipes4
3.3. Vérifications administratives5
3.4. Vérifications techniques.....5

ARTICLE 4 - VOITURES ET ÉQUIPEMENTS..... 6
4.1. Voitures admises.....6
4.2. Carburants - Pneumatiques - Équipements7
4.3. Numéros de course 13

ARTICLE 5 - PUBLICITÉ..... 14
5.1. Publicité obligatoire 14

ARTICLE 6 - SITES ET INFRASTRUCTURES 14
6.3. Zone des stands..... 14
6.4. Aire de signalisation 14

ARTICLE 7 - DÉROULEMENT DE LA COMPÉTITION 15
7.1. Essais 14
7.2. Briefing 15
7.3. Course 15
7.4. Parc fermé..... 16

ARTICLE 8 - PÉNALITÉS 16

ARTICLE 9 - CLASSEMENT 17
9.1. Attribution des points
9.2. Partants
9.4. Ex aequo
9.3. Ex aequo
9.4. Ex aequo
9.4. Ex aequo

ARTICLE 10 - REMISE DES PRIX 17
10.1. Prix par Épreuve.....17
10.3. Coupes et trophées

ARTICLE 11 - INTERPRÉTATION 18

ANNEXE 1 - Récapitulatif des pénalités 18
Applicable à compter du 1^{er} janvier 2024

ARTICLE 1 - ORGANISATION 2
1.2. Calendar 2
1.3. ASN..... 2
1.4. Organisation 2

ARTICLE 2 - INSURANCES 2

ARTICLE 3 - COMPETITORS AND DRIVERS 3
3.1. Entries..... 3
3.2. Teams 4
3.3. Administrative checks 5
3.4. Technical scrutineering 5

ARTICLE 4 - CARS AND EQUIPEMENT 6
4.1. Admitted cars..... 6
4.2. Fuel - Tyres - Equipment 7
4.3. Race numbers 13

ARTICLE 5 - ADVERTISING 14
5.1. Compulsory advertising 14

ARTICLE 6 - ZONES AND INFRASTRUCTURES.. 14
6.3. Pit lane..... 14
6.4. Trackside support 14

ARTICLE 7 - RUNNING OF THE EVENT 14
7.1. Practices 14
7.2. Briefing 15
7.3. Race 15
7.4. Parc fermé..... 16

ARTICLE 8 - PENALTIES 16

ARTICLE 9 - CLASSIFICATION..... 17
9.1. Points allocation 17
9.2. Starters
9.4. Dead heat.....

ARTICLE 10 - PRIZE-GIVING 18
10.1. Prizes at events.....
10.3. Cups and trophies

ARTICLE 11 - INTERPRETATION 18

APPENDIX 1 - Summary of penalties 18
Valid as for 1st January 2024

ARTICLE 1 - ORGANISATION

Le présent règlement a été approuvé par la FFSA, permis d'organiser **numéro C44-2024 en date du 18/01/2024**. Tous les points non prévus au présent règlement relèvent du Code Sportif International, des prescriptions générales FFSA, du règlement standard des circuits « asphalt » ou figureront dans le règlement particulier de chaque épreuve.

Toutes les parties participantes (organisateur, concurrents et circuits) s'engagent à appliquer et à respecter les règles.

1.2. CALENDRIER

La saison Endurance VHC V de V 2024 se déroulera selon le calendrier ci-dessous :

Date	Courses	Durée	Circuit	Pays
25-26 mai	6 Heures de Navarra	6 heures	Circuit de Navarra	Espagne
5-6 juillet	6 heures Paul Ricard	6 heures	Circuit Paul Ricard	France
1-2-3 novembre	Les 2 Tours d'Horloge	24 heures	Circuit Paul Ricard	France

1.3. ASN

L'ASN de tutelle est la FFSA (France).

1.4. ORGANISATION

L'organisateur technique de la compétition est V de V Sports. Les bureaux sont situés 11 Chemin du Bois Badeau - 91220 BRETIGNY SUR ORGE - France, contact : +33 (0)1 69 88 05 24 - contact@vdev.fr

Monsieur Eric Van de Vyver est le président de V de V Sports.

Madame Laure Van de Vyver est la manager générale de la compétition.

Pour la compétition, V de V Sports désignera :

- Un coordinateur d'épreuve
- Un directeur d'épreuve ;
- Un délégué technique ;
- Un commissaire sportif ;
- Un directeur de course.

ARTICLE 2 - ASSURANCES

2.1 L'organisateur de la compétition doit souscrire une assurance responsabilité civile conforme à la réglementation FIA et au Code Sportif International en vigueur, dans le pays où se déroule la compétition.

Le certificat d'assurance sera tenu à la disposition des concurrents.

2.2 L'assurance responsabilité civile définie ci-dessus ne portera pas atteinte aux polices d'assurances personnelles détenues par les teams, les pilotes ou toute autre personne physique ou morale participant à la compétition.

ARTICLE 1 - ORGANISATION

These regulations were approved by the F.F.S.A., organisation licence number C44-2024 dated the 18/01/2024. Any point which would not be developed in these regulations refers to the FIA International Sporting Code, to the F.F.S.A. General Prescriptions, to the «asphalt» circuits standard regulations or in the supplementary regulations of the event.

All participating parties (organizers, competitors and circuits) commit themselves to apply and respect these rules.

1.2. CALENDAR

The 2024 V de V Historic Endurance season will be held on the calendar below:

1.3. ASN

The governing ASN is the FFSA (France).

1.4. ORGANISATION

The event organizer is V de V Sports. Offices are located 11 Chemin du Bois Badeau - 91220 BRETIGNY SUR ORGE - France, contact : +33 (0)1 69 88 05 24 - contact@vdev.fr

Mister Eric Van de Vyver is the CEO of V de V Sports.

Miss Laure Van de Vyver is the general manager of the event.

For the event, V de V Sports will nominate:

- A coordinator,
- A Race director;
- A technical delegate;
- A Steward;
- A Clerk of the Course

ARTICLE 2 - INSURANCES

2.1 The Organiser of the event shall contract an insurance of civil liability, complying with the FIA regulations and with the ISC dispositions in force, in the country where the event take place.

The insurance certificate will be made available to the competitors.

2.2 The above-mentioned insurance will not affect any other personal policy taken by the team, the drivers or by any other physical or legal entity taking part in the event.

2.3 Les pilotes participants à la compétition ne sont pas considérés comme tiers entre eux.

2.3 The participating drivers will not be considered as third parties among them.

ARTICLE 3 - CONCURENENTS ET PILOTES

ARTICLE 3 - COMPETITORS AND DRIVERS

3.1. ENGAGEMENTS

3.1. ENTRIES

3.1.0. Licences, Engagements

3.1.0. Licences, Entries

La compétition est ouverte sur invitation, aux pilotes de l'Union Européenne et pays assimilés par la FIA, titulaires d'une licence nationale ou internationale en cours de validité délivrée par leur ASN. Le titre de participation code TPNVHCCC pourra être délivré uniquement pour les épreuves françaises. Il ne sera valable que pour la durée de la compétition, et pourra être renouvelé.

The event is open by invitation to drivers from the European Union and equivalent countries recognised by the FIA, who hold a valid national or international licence issued by their ASN. The licence for the event may only be issued on the French events. It will only be valid for the duration of the event and it can be renewed.

Les copies de la licence et de l'autorisation de l'ASN devront obligatoirement être envoyées à V de V Sports en même temps que le bulletin d'engagement.

A copy of the licence and the authorisation from the ASN must be sent to V de V Sports at the same time as the entry form.

Le libellé de la licence présentée sera le seul retenu pour les documents officiels, le nom du sponsor pourra être ajouté au nom du team ou le remplacer sur les documents officiels avec l'accord exprès du team lui-même.

The name on the licence will be the one transcribed on all official documents; the name of a sponsor can be added or replace the team name on official documents should the team request and authorise it.

Tout concurrent ou pilote ayant obtenu sa licence d'une ASN prend la nationalité de cette ASN pour la durée de validité de sa licence.

All competitors and drivers in possession of a licence distributed by an ASN shall be attributed the ASN's nationality while the licence remains valid.

Les concurrents mineurs doivent obligatoirement déclarer leur tuteur à l'organisateur, et accompagner la demande d'engagement, d'une autorisation parentale. Ils devront aussi fournir la photocopie de la licence tuteur, sauf pour les étrangers dont leur ASN ne délivre pas ce type de licence.

Minor competitors must declare their guardian to the organiser and the entry form must be accompanied by a parental authorisation. They must also provide a photocopy of the tutor's licence, except for foreigners whose ASN does not issue this type of licence.

Les concurrents ne seront considérés comme définitivement engagés à la compétition, qu'à réception du paiement de l'intégralité des frais de participation par V de V Sports.

Competitors will only be considered as definitively entered for the season or event when V de V Sports has received full payment of the participation fees.

Dans le cas où un concurrent ne respecterait pas ces engagements financiers envers V de V Sports, l'organisateur se réserve le droit de refuser la participation de ce concurrent à la compétition.

In the event that a competitor does not respect these financial commitments towards V de V Sports, the organiser reserves the right to refuse the competitor's participation in one or more V de V Endurance Series events.

3.1.1. Inscription à une course

3.1.1. Entry to one race

Tout concurrent désirant participer à une course devra envoyer une demande d'inscription à V de V Sports selon le modèle établi par V de V Sports. Cette inscription devra être accompagnée du paiement, à l'ordre de V de V Sports, de l'intégralité du montant de l'inscription selon les conditions tarifaires définies sur le bulletin d'inscription.

Any competitor wishing to enter a race, will have to send an entry form to V de V Sports, accompanied by the payment to V de V Sports, representing the full entry fee conditions indicate on the entry form.

Les dates limites d'engagement pourront être prorogées exceptionnellement jusqu'à l'ouverture des vérifications administratives.

The deadline for entries may be extended under exceptional circumstances, up until the opening of the signing on process.

V de V Sports prendra en compte les engagements des concurrents dans la limite des places disponibles.

V de V Sports will consider its competitors' inscriptions subject to the number of available places.

RÈGLEMENT SPORTIF ET TECHNIQUE

SPORTING AND TECHNICAL REGULATIONS

3.1.2. Inscription à la saison

3.1.2.1. Tout concurrent désirant participer à la saison Endurance VHC V de V 2023 devra envoyer une demande d'inscription à V de V Sports selon le modèle établi par V de V Sports. Cette inscription devra être accompagnée du paiement, à l'ordre de V de V Sports, de l'intégralité du montant de l'inscription à la saison selon les conditions tarifaires définies sur le bulletin d'inscription.

V de V Sports prendra en compte les engagements des concurrents dans la limite des places disponibles.

3.1.2.2. Un concurrent inscrit à la saison ne pouvant participer à une ou plusieurs épreuves devra envoyer à V de V Sports une lettre de non-participation, avant la date de clôture des engagements.

3.1.3. Il ne sera effectué aucun remboursement, ni report en cas de non-participation d'un concurrent à une ou plusieurs courses.

3.2. ÉQUIPAGES

- Chaque équipage pourra être composé de 2, 3 ou 4 pilotes.
- Le temps de conduite du pilote au départ débute au départ de la course.
- Le temps de conduite du pilote en piste s'arrêtera au passage de la boucle d'entrée de la voie des stands si le pilote sort de la voiture en arrivant à son stand ou s'il y a changement de pilote.
- Tout passage entre la boucle d'entrée de la voie des stands et la boucle de sortie des stands sans changement de pilote ou si le pilote ne sort pas de la voiture, sera comptabilisé dans le temps de conduite du pilote au volant.
- Le temps de conduite d'un des autres pilotes qui reprend le volant après l'arrêt au stand débutera au passage de la boucle de sortie de la voie des stands.
- Les temps d'arrêt au stand pour longue intervention signalés par le concurrent à la direction de course, pourront éventuellement être décomptés pour ledit pilote par décision du collège, sur rapport de la direction de course.
- Temps de conduite maximum autorisé de 2 heures et 10 minutes d'affilée par pilote par relais.
- Entre 2 relais, chaque pilote devra sortir de la voiture.
- Temps de conduite minimum obligatoire de 1 heure par pilote sur la totalité de la course ~~pour les courses de 6 heures.~~
- ~~Temps de conduite minimum obligatoire de 4 heures par pilote sur la totalité de la course pour la course de 24 heures.~~
- Un pilote pourra être engagé sur deux voitures et conduire ces deux voitures durant l'épreuve, mais il devra respecter le temps de conduite maximum autorisé par relais.

3.1.2. Entry to season

3.1.2.1. Any competitor wishing to participate to the whole season of 2023 V de V Historic Endurance, will have to send an entry form to V de V Sports, accompanied by the payment to V de V Sports, representing the full entry fee conditions indicate on the entry form.

V de V Sports will take into account the entries in the limit of available places.

3.1.2.2. A competitor entered to the season who cannot participate to one or several events, must send to V de V Sports a non-participation letter, before the entry closing date.

3.1.3. In case of non-participation of a competitor to one or several races, no refund or postponement will be consented.

3.2. TEAMS

- Each team may be made of 2, 3 or 4 drivers.
- Driving time of the driver who takes the start begins at the start of the race.
- Driving time of the driver at the wheel will stop at the crossing of the pit lane entry loop if there is changing driver or if the driver get out of the car.
- Any passage between the pit lane entry loop and the pit exit loop without changing driver or if the driver doesn't get out of the car will be counted in the driving time of the driver at the wheel.
- The driving time of one of the other drivers who takes the wheel after the pit stop will begin at the crossing of the pit lane exit loop.
- Should a competitor stop for repairs for a long period of time, if they notify Race Control, the Direction may decide to deduct this time from the driver's time, depending on the stewards' decision.
- Maximum allowed driving time of 2 hours and 10 minutes in a row per driver and per stint.
- Between 2 stints, each driver will have to get out of the car.
- Compulsory minimum driving time of 1 hour per driver during the 6-hours races.
- ~~Compulsory minimum driving time of 4 hours per driver during the 24-hours race.~~
- A driver may be entered in two cars and drive both cars during the event, but he must respect the maximum allowed driving times.

RÈGLEMENT SPORTIF ET TECHNIQUE

SPORTING AND TECHNICAL REGULATIONS

3.3. VÉRIFICATIONS ADMINISTRATIVES

Les vérifications administratives auront lieu sur chaque épreuve.

Tous les pilotes devront se présenter aux vérifications administratives aux dates, horaires et lieux précisés dans le règlement particulier de chaque compétition, munis obligatoirement des documents requis ainsi que de leur licence en cours de validité. Seuls les pilotes ayant satisfait aux vérifications administratives seront autorisés à participer aux essais qualificatifs.

Lors des vérifications administratives, des laissez-passer seront distribués à chaque voiture participante.

Ils devront être portés bien visiblement par toute personne souhaitant circuler dans l'enceinte du circuit durant le weekend.

Les laissez-passer ne pourront être utilisés que par les personnes qui composent les équipes. Le concurrent est le seul responsable de ses accompagnants.

3.4. VÉRIFICATIONS TECHNIQUES

Les vérifications techniques auront lieu sur chaque épreuve et seront effectués par les Commissaires Techniques mandatés par le Directeur d'épreuve.

Les Commissaires Techniques peuvent :

- Vérifier la conformité d'une voiture à tout moment de l'épreuve,
- Exiger qu'une voiture soit démontée par le concurrent ou son équipe pendant les vérifications techniques pour vérifier les conditions d'admissibilité ou de conformité,
- Demander à un concurrent de payer les frais résultant de l'exercice des droits ci-dessus et/ou de fournir tel échantillon ou telle pièce jugés nécessaires.

Lors des vérifications techniques tous les pilotes doivent présenter une fiche d'équipements pilote préalablement remplie par leur soin et doivent être en mesure de pouvoir présenter, sur demande, leurs équipements pilote, ceci afin que les Commissaires Techniques puissent vérifier leur conformité (dans les conditions définies par l'Annexe L du Code Sportif International).

Se référer au « Récapitulatif 2024 des équipements de sécurité VHC - Pilote » FFSA disponible [sur ce lien](#).

Aucune modification du casque et du dispositif de retenue de la tête n'est autorisée en dehors de celles prévues par le fabricant.

En cas d'absence ou de retard aux vérifications administratives et techniques, des pénalités seront infligées (Voir Annexe 1 et article 5 des prescriptions générales FFSA).

Des voitures pourront être prises au hasard pour vérifications à tout moment du meeting.

La présentation d'une voiture aux vérifications techniques sera considérée comme une déclaration implicite du concurrent de la conformité de la voiture.

3.3. SIGNING ON

A verification of all administrative documents will take place at the beginning of the event.

All drivers will be required to appear at the signing on on the dates, times and places specified in the supplementary regulations of the event, with the required documents. Only drivers who have passed the administrative checks will be allowed to participate in qualifying practices.

During the signing on, passes allowing to access the circuit will be distributed to each team; there will be one envelope of passes per car. All persons present within the circuit vicinity must wear their pass throughout the weekend.

Passes can only be used by members of a team. Competitors are responsible for who they distribute their passes to, including guests.

3.4. TECHNICAL SCRUTINEERING

Technical scrutineering will take place at the beginning of the event and will be carried out by the technical scrutineers appointed by the Race Director

The technical scrutineers have the right to:

- *Verify the conformity of a car at any point during the meeting,*
- *Demand that a car be dismantled by the competitor or team during scrutineering to verify the car's conformity,*
- *Ask a competitor to pay the fees relating to the before-mentioned activities and/or provide any parts and carry out work judged necessary.*

At scrutineering, all the drivers must present a drivers equipment form previously completed by them and must be able to present, on request, their drivers equipment, so the scrutineers can check the conformity of these articles (as per the conditions stated in Annexe L of the International Sporting Code.)

Refer to « Summary 2024 of driver's safety equipment » FFSA available [on this link](#).

Modifications to helmets and HANS devices are forbidden unless requested and performed by the manufacturer.

Penalties will be inflicted (see Appendix 1 and article 5 of the FFSA General Conditions) if a competitor, driver or car is late or absent at scrutineering or for the signing on process.

Cars can be taken into the scrutineering bay for random checks at any point during the meeting.

A car presented to scrutineering is considered an implicit gesture by the competitor that the car adheres to the entirety of the regulations and is conform.

ARTICLE 4 - VOITURES ET ÉQUIPEMENTS

Tout ce qui n'est pas explicitement autorisé dans les articles suivants est RIGOREUSEMENT INTERDIT.

Il est du devoir de chaque Concurrent de prouver aux Commissaires Techniques et aux Commissaires Sportifs que sa voiture est en conformité avec ce règlement dans son intégralité à tout moment de la compétition.

La compétition étant ouverte sur invitation, l'organisateur se réserve le droit de refuser l'inscription. Les frais de participation seront alors remboursés dans le cas où ceux-ci auraient été avancés.

Documents techniques obligatoires :

- Fiche d'homologation ou fiche technique pour les voitures homologuées.
- Passeport ASN.

4.1. VOITURES ADMISES

4.1.2. La compétition est ouverte aux groupes suivants, sur dossier :

Groupe GT :

- Périodes E, F (de 1947 à 1965)
- Périodes G1, G2, H1, H2, I, J1 et J2 (de 1966 à 1990)
 - Groupe 3 : GT de Série
 - Groupe 4 : GT de Compétition
 - Groupe 5 : Productions Spéciales des Groupes 1 à 4
 - Saloon Car (sur dossier)
 - Groupe B GT de Compétition

Groupe Tourisme :

- Périodes E, F (de 1947 à 1965)
- Périodes G1, G2, H1, H2, I, J1 et J2 (de 1966 à 1990)
 - Groupe 1 : Tourisme de Série
 - Groupe 2 : Tourisme de Compétition
 - Groupe 5 : Productions Spéciales des Groupes 1 à 4
 - Saloon Car (sur dossier)
 - Groupe N Tourisme de Série
 - Groupe A Tourisme de Compétition

Groupe Sport Prototypes / Protos Group :

- Périodes E, F (de 1947 à 1965)
- Période GR (de 1966 à 1971)
 - SP 1 : Sport proto 2L
 - SP 2 : Sport proto + 2L
- Période HR (de 1972 à 1976)
 - SP 3 : Sport proto 2L
 - SP 4 : Sport proto + 2L
- Sports 2000 jusqu'à 1986 sur dossier ; sans appendices aérodynamique, conformes aux règlements SRCC Sports 2000 Historic, SRCC Sports 2000 Pinto et l'annexe 3 de ce règlement « Critères techniques Sport 2000 ».

Les Porsche 964 doivent être conforme à l'annexe 2 de ce règlement « Critères techniques Porsche 964 ».

Les Porsche 944 doivent être conforme à l'annexe 4 de ce règlement « Critères techniques Porsche 944 ».

Les voitures « Continuation » sont acceptées.

ARTICLE 4 - CARS AND EQUIPMENT

Anything which is not explicitly mentioned as authorised in the following articles is STRICTLY FORBIDDEN.

It is the duty of each competitor to prove to the Technical Scrutineers and Stewards that his car is in compliance with the whole of the technical regulations at all points during the event.

As the competition is open by invitation, the Organiser hereby has full authority to refuse an entry. Should this arise, the entry fee shall be reimbursed.

Compulsory technical documents:

- Homologation specification or technical specs for homologated cars.
- ASN passport.

4.1. ADMITTED CARS

4.1.2. The event is open to the following groups, with files:

GT Group:

- Periods E, F (from 1947 to 1965)
- Periods G1, G2, H1, H2, I, J1 and J2 (from 1966 to 1990)
 - Group 3 : Stock GT
 - Group 4 : Competition GT
 - Group 5 : Special production from groups 1 to 4
 - Saloon Car (on file)
 - Group B Competition GT

Touring Group :

- Periods E, F (from 1947 to 1965)
- Periods G1, G2, H1, H2, I, J1 and J2 (from 1966 to 1990)
 - Group 1 : Stock Touring
 - Group 2 : Competition Touring
 - Group 5 : Special production from groups 1 à 4
 - Saloon Car (on file)
 - Group N Stock Touring
 - Group A Competition Touring

Proto Group :

- Periods E, F (from 1947 to 1965)
- Period GR (from 1966 to 1971)
 - SP 1 : Sport proto 2L
 - SP 2 : Sport proto + 2L
- Period HR (from 1972 to 1976)
 - SP 3 : Sport proto 2L
 - SP 4 : Sport proto + 2L
- Sports 2000 up to 1986 on file; without Aerodynamic appendix, in compliance with SRCC Sports 2000 Historic, SRCC Sports 2000 Pinto regulations and appendix 3 of this regulation « Technical rules Sport 2000 »

Porsche 964 must comply with Appendix 2 of this regulation « Porsche 964 Technical Criteria ».

Porsche 944 must comply with Appendix 4 of this regulation « Porsche 944 Technical Criteria ».

« Continuation cars » are accepted.

RÈGLEMENT SPORTIF ET TECHNIQUE SPORTING AND TECHNICAL REGULATIONS

Le PTH n'est pas obligatoire. Le passeport technique dit « 3 volets » ou son équivalent émis par une ASN étrangère est obligatoire.

Des voitures plus récentes, ayant des performances similaires aux catégories admises, peuvent être acceptées, sur dossier à la discrétion de l'organisateur. Ces voitures devront être présentées aux vérifications avec les documents techniques obligatoires. Elles seront automatiquement placées dans la classe « INVITE » (INV), seront « transparentes » pour les différents classements, ne marqueront pas de points au classement final de la saison Endurance VHC V de V 2024 et ne pourront pas prétendre à la cérémonie du podium.

Pour l'engagement d'une voiture qui ne correspond pas à une fiche d'homologation ou à un règlement spécifique, le concurrent devra faire une demande à l'organisateur V de V Sports afin que le dossier technique de la voiture soit étudié et que l'organisateur décide d'accepter ou non la voiture. Si la voiture est acceptée, une réglementation spécifique sera définie avec le commissaire technique, le concurrent devra s'y conformer.

4.2. CARBURANTS - PNEUMATIQUES - ÉQUIPEMENTS

4.2.1. Carburant

- Type de carburant : Super Sans Plomb 98 minimum conforme à l'Article 252-9 Annexe J.
- Aucun additif n'est autorisé, sauf les additifs de substitution au plomb.
- Le prestataire choisi par l'opérateur pour la fourniture et la distribution de carburant est : Team FJ.

4.2.1.1. Réservoirs

Les réservoirs d'essence doivent être conformes à l'annexe K et être situés en dehors de l'habitacle. Aucune modification de quelque sorte que ce soit n'est autorisée sur le réservoir d'origine.

Capacité du réservoir de carburant :

- pour les Sport Prototypes : 80 litres maximum.
- pour les GT, Tourisme : 100 litres maximum.

Carburant embarqué :

- pour les sport prototypes : 80 litres maximum.
- pour les GT, Tourisme : 100 litres maximum.

L'orifice de remplissage doit être situé à l'extérieur du périmètre de l'habitacle, un déflecteur ou tout autre montage doit être réalisé afin qu'il ne puisse pas y avoir de projection de carburant sur le pilote. L'orifice de remplissage ne doit pas être en saillie du pourtour extérieur de la carrosserie.

Si la capacité du ou des réservoirs d'origine est supérieure à 80 litres pour les sports prototypes et 100 litres pour les GT et Tourisme, le concurrent doit le

HTP (Historic Technical Passport) is not compulsory. The technical passport made by an ASN is compulsory.

More recent cars, with similar performances to the admitted categories, can be accepted, on file at the discretion of the organiser.

These cars must be presented at scrutineering with the mandatory technical documents. These cars will be automatically placed in the "Invitation" class (INV), they will be "transparent" for the different classifications, will not score points in the final classification of the Endurance VHC V de V 2024 season and will not be able to claim the podium ceremony.

For the entry of a car that does not comply with a homologation form or a specific regulation, the competitor must make a request to the organiser V de V Sports so that the technical file of the car is studied and that the organiser decides whether or not to accept the car. If the car is accepted, a specific regulation will be defined with the scrutineer and the competitor must comply with it.

4.2. FUEL - TYRES - EQUIPMENT

4.2.1. Fuel

- Fuel type: Unleaded 98 minimum in accordance to article 252-9, appendix J.
- No additive is authorised, except the leaded substitutes additives.
- The provider chosen by the operator for the supply and distribution of fuel is: Team FJ.

4.2.1.1. Fuel tank

It is compulsory to equip the cars with a fuel tank in conformity with the appendix K and fit it outside of the passenger compartment. No change is authorized on the original tank.

Fuel tank limits:

- for Sport-Prototypes: 80 litres maximum.
- for GT, Touring: 100 litres maximum.

Fuel On-board:

- for Sport-Prototypes: 80 litres maximum.
- for GT, Touring: 100 litres maximum.

The fuel tank filler holes must be located outside the perimeter of the cockpit, a deflector or any other fitting must be made so that no fuel can be projected onto the pilot. Filler holes must not protrude beyond the perimeter of the bodywork.

If the capacity of the original tank(s) is over 80 litres for the prototype sports cars and 100 litres for the GT and Touring cars, the competitor must declare it during technical scrutineering and at the end of the qualifying

RÈGLEMENT SPORTIF ET TECHNIQUE SPORTING AND TECHNICAL REGULATIONS

déclarer lors des vérifications administratifs et techniques. Pour ces voitures, à la fin des essais qualificatifs, il sera demandé aux concurrents de vider complètement leur(s) réservoir(s) en présence d'un Commissaire Technique, la voiture sera pesée réservoir(s) vide(s).

Le(s) réservoir(s) seront remplis à la station essence officielle de l'épreuve de la quantité maximum autorisée de carburant embarqué sous contrôle du Commissaire Technique, la voiture sera pesée réservoir(s) plein(s).

Celui-ci posera des scellés sur les orifices de remplissage du (des) réservoir(s), ils ne pourront être retirés que lors du premier ravitaillement durant la course.

Une pesée avant le départ pourra être effectuée par le Commissaire Technique, le poids devra être identique entre les deux pesées.

4.2.1.1.1. Réservoir d'essence additionnel :

Uniquement pour les véhicules ne possédant pas de pontons latéraux permettant d'installer des réservoirs de la capacité nécessaire d'un maximum de 80 litres (ex. Crosslè 1981, Lotus Seven ou Caterham) il est autorisé d'installer un réservoir de sécurité homologué FIA de type FT en cours de validité dans l'habitacle en lieu et place du passager et dans le pourtour intérieur du châssis.

Ce réservoir doit être dans un caisson rigide (acier et/ou aluminium) d'une épaisseur minimale de 2mm et être solidement fixé au plancher du véhicule avec des contre plaques de 3mm d'épaisseur et de 50cm² minima.

Cette tolérance ne concerne que les véhicules ne permettant pas de placer un réservoir d'une capacité de 80 litres dans des pontons latéraux ou dans un compartiment interne du véhicule.

Cette tolérance doit être approuvée par l'organisateur en accord avec le coordinateur du meeting et le commissaire technique responsable.

4.2.1.2. Ravitaillement

- La présence d'essence dans les stands est formellement interdite pour des raisons évidentes de sécurité.
- Si un concurrent doit effectuer une vidange de son réservoir de carburant pour remplir à nouveau son réservoir avec le carburant vidangé, il devra en faire la demande à la direction de course. Cette opération devra être effectuée lors d'une plage horaire imposée et dans une zone sécurisée définies par la direction de course, par un ou plusieurs mécaniciens équipés de manière identique qu'aux ravitaillements (voir paragraphe 16) et d'un extincteur. Cette opération sera supervisée par un commissaire ou un commissaire technique.
- Le ravitaillement s'effectuera obligatoirement dans la zone de ravitaillement à partir du début des essais privés.

practices the competitors will be asked to totally empty their fuel tank(s) in presence of a Scrutineer, then the car will be weighed with empty fuel tank(s).

The tank(s) will be filled up at the official fuel station of the event with the maximum authorised quantity of fuel on board, under the control of the Scrutineer, the car will then be weighed with full tank(s).

The Scrutineer will seal the filler holes of the tank(s); these seals can only be removed during the first refuelling during the race.

A weighing before the start may be carried out by the Scrutineer, the weight must be the same for both weighings.

4.2.1.1.1. Additional fuel tank:

Only for vehicles without side pontoons allowing the installation of tanks of the necessary capacity of a maximum of 80 litres (e.g. Crosslè 1981, Lotus Seven or Caterham) it is permitted to install a valid FIA-approved FT type safety tank in the passenger cell in place of the passenger and in the inner perimeter of the chassis.

This tank must be in a rigid box (steel and/or aluminium) with a minimum thickness of 2mm and be securely fixed to the floor of the vehicle with counter plates of 3mm thickness and a minimum of 50cm².

This tolerance applies only to vehicles which do not allow a tank with a capacity of 80 litres to be placed inside pontoons or in an internal compartment of the vehicle.

This tolerance must be approved by the organiser in agreement with the meeting coordinator and the responsible scrutineer.

4.2.1.2. Refuelling

- *The presence of fuel in the stands is strictly forbidden for obvious reasons of safety.*
- *If a competitor has to remove fuel from the tank of the car to refuel it again with the same fuel, he will have to make a request to the race director. This operation has to be done during a slot time, at a safe place defined by the Race director and done by one or several mechanics, fully equipped like the normal refuelling process with an extinguisher (see paragraph 16). This operation will be supervised by a marshal or a Scrutineer.*
- *Refuelling must be carried out in the refuelling area as from the start of the private practice sessions.*

RÈGLEMENT SPORTIF ET TECHNIQUE

SPORTING AND TECHNICAL REGULATIONS

- En dehors des horaires d'ouverture de la station (voir note de l'organisateur), les ravitaillements ne sont pas possible.
- Il sera prévu des commissaires dans la zone de ravitaillement pour veiller au bon fonctionnement du ravitaillement.
- La station essence officielle de l'épreuve sera gérée par le prestataire choisi par l'opérateur pour la fourniture et la distribution de carburant. Plusieurs postes de ravitaillement seront installés dans la zone de ravitaillement.
- Durant les essais privés, le ravitaillement pourra s'effectuer à la station essence officielle ou en utilisant un Jerican homologué dans la zone de ravitaillement et l'essence devra être stockée en dehors des stands.
- Chaque voiture engagée devra obligatoirement avoir pris un minimum de 20 litres de carburant à la station essence officielle de l'épreuve **avant de participer** à la première séance d'essais qualificatifs.
- A partir de l'ouverture de la première séance d'essais qualificatifs, les voitures participantes doivent obligatoirement effectuer tous les ravitaillements en carburant à la station essence officielle de l'épreuve.
- Chaque remplissage ne devra pas dépasser 98 litres maximum pour les GT et Tourisme, 78 litres maximum pour les sports Prototypes, indiqués sur le compteur de la pompe essence.
- L'entrée dans la zone de ravitaillement se fera principalement en passant par la voie des stands.
- Les concurrents devront utiliser la pompe libre la plus éloignée de l'entrée de la zone de ravitaillement.
- Si aucune pompe n'est libre ou si les mécaniciens de la voiture ne sont pas présents, la voiture devra obligatoirement quitter la zone de ravitaillement, il est interdit d'attendre dans la zone de ravitaillement.
- Un mécanicien minimum, deux maximum par voiture procéderont au ravitaillement, **moteur éteint**, et devront préalablement mettre la voiture à la masse qui sera fournie par la station.
- Ces personnes devront être présentes dans la zone de ravitaillement avant l'arrivée de la voiture.
- Ces personnes seront équipées de cagoule, gants ininflammables conformes aux normes FIA et combinaison normes FIA 86 et de lunettes de protection, Le port et l'utilisation des téléphones portables, et des radios sont interdits dans la zone de ravitaillement.
- Tout changement de pilote est interdit pendant le ravitaillement en carburant.
- Les pilotes sont autorisés à détacher leur harnais de sécurité lorsque la voiture est arrêtée dans la zone de ravitaillement, mais ils doivent obligatoirement le rattacher correctement lorsque la voiture est en mouvement dans la voie des stands ou sur le circuit.
- *Outside the opening hours of the fuel station (see note from the Organiser), it will be not possible to refuel.*
- *There shall be marshals in the refuelling to monitor proper application of the refuelling rules.*
- *The official fuel station of the race will be managed by the provider chosen by the operator for the supply and distribution. Several fuel pumps will be installed in the refueling area.*
- *During the private practice sessions, refuelling can be done at the official fuel station or can be performed with a homologated jerrycan in the refuelling area and the fuel must be stored away from the stands.*
- *Each car entered must have taken a minimum of 20 liters of fuel from the official event fuel station before **participating** at the first qualifying session.*
- *From the beginning of the first qualifying session and for the whole event, the participating cars must do all the refuelling at the official fuel station.*
- *Each refuelling must not exceed a maximum of 98 litres for GT and Touring, and a maximum of 78 litres for Sport Prototype, indicated on the fuel pump counter.*
- *Entry to the refuelling station shall be mainly through the pit lane.*
- *Competitors must use the free pump the farthest from the entrance of the refuelling area.*
- *If no pump is available or if the car's mechanics are not present, the car must leave the refuelling area; it is forbidden to wait in the refuelling area.*
- *A minimum of one mechanic and a maximum of two per car will refuel the car, **engine off**, and must first set the car to the ground provided by the station.*
- *These persons must be present in the refueling area before the car arrives.*
- *These persons shall wear fireproof balaclavas and gloves in compliance with FIA standards and FIA 86 standard protective overalls, and protective goggles. Carrying and using mobile phones and radios is not allowed in the refuelling area.*
- *It is forbidden to change driver during the refuelling.*
- *Drivers are allowed to detach their safety belts when the car is stopped in the refuelling area, but must reattach properly it when the car is moving in the pit lane or on the circuit.*

RÈGLEMENT SPORTIF ET TECHNIQUE SPORTING AND TECHNICAL REGULATIONS

- A la fin du ravitaillement, la voiture pourra redémarrer uniquement quand le bouchon du réservoir sera fermé et la masse retirée.
- En cas de panne dans la zone de ravitaillement, la voiture sera poussée jusqu'à la zone d'intervention uniquement par 2 personnes en tenue, présentes dans la zone. Ensuite, du niveau de cette zone jusqu'au stand, 4 personnes sont autorisées à pousser la voiture.
- En cas de problème d'une pompe à essence lors du ravitaillement d'une voiture, le prestataire chronométrera le temps perdu et fera un rapport à la direction de course qui pourra décider de recréditer ce temps en fin de course à la voiture concernée. Ce temps pourra être converti en nombre de tours en prenant en compte le temps moyen des 10 tours précédant l'incident.
- Garantie de dépense : chaque concurrent devra adresser au prestataire choisi par l'opérateur, par voiture inscrite, une provision pour frais d'essence, dont le montant sera défini par le prestataire et qui facturera aux concurrents le carburant servi.

4.2.2. Pneumatiques

Les couvertures chauffantes et autres systèmes pour chauffer les pneus sont interdits.

Les bouchons de valve sont obligatoires.

Les pneumatiques Slicks et slicks retaillés sont interdits.

Il est interdit de retailler tous types de pneus.

Pneus autorisés :

Pneus sculptés de course Historique

Pneus de route homologués DOT ou E(x)

Pneus track days

Pneus pluies compétition

L'utilisation de pneus All Weather fabriqués et moulés par le fabricant sans aucune modification peut être autorisée, sur dossier.

Tous les concurrents devront soumettre leur choix de type, marque et dureté de la gomme de leur pneumatique à l'opérateur pour validation avant la compétition.

4.2.2.1. Jantes

~~Les jantes d'origine sont obligatoires. Les jantes d'origine ou ayant un look d'origine sont conseillées après approbation de l'opérateur et du commissaire technique.~~

4.2.3. Équipements

4.2.3.1. Échappement

Pendant les essais et les courses, l'utilisation d'un silencieux est obligatoire. (France Auto)

Conforme au Règlement Standard des Circuits.

Des contrôles auront lieu lors des vérifications préliminaires, pendant les essais et les courses. Un contrôle préventif sera à la disposition des concurrents avant les essais qualificatifs.

- A la fin du ravitaillement, la voiture pourra redémarrer uniquement quand le bouchon du réservoir sera fermé et la masse retirée.
- In case of breakdown in the refuelling area, the car will be pushed to the intervention zone by 2 people only, present in the zone, wearing fireproof overalls. Afterwards, from the level of this zone to the stand, 4 people are allowed to push the car.
- In case of a problem with a fuel pump when refuelling a car, the fuel supplier will time the lost time and report to the race direction who may decide to credit this time back to the car concerned at the end of the race. This time may be converted into a number of laps by taking into account the average lap time of 10 previous laps before the incident.
- Fuel costs deposit: each competitor must submit to the fuel supplier chosen by the operator, a deposit for fuel, for each car entered, as defined by the provider who will invoice the competitors.

4.2.2. Tyres

Heated covers or any other system to heat tyres are forbidden.

Valve caps are compulsory.

Slicks tyres and re-cut slick tyres are forbidden.

It is forbidden to re-cut all types of tyres.

Authorised tyres:

Historic Tread pattern tyres

Homologated Road tyres DOT or E(x)

Track days tyres

Competition rain tyres

All Weather tyres: Only those manufactured and moulded by the tyres manufacturer, and without any modification, on file.

In any case, each team will have to indicate to the organizer the type of tyres used for validation before the event.

4.2.2.1. Rims

~~Original rims are mandatory. Original rims or rims with an original look are recommended after approval of the operator and the technical scrutineer.~~

4.2.3. Equipment

4.2.3.1. Exhaust

During practices and race the fitting of a silencer is compulsory (see France Auto).

In accordance with the Circuits Standard Regulations.

Noise tests could be made during scrutineering, practices, and races. An inspection test will be available for all the entrants before qualifying sessions.

4.2.3.2. Lest

Le poids de la voiture peut être complété par du lest, à condition qu'il s'agisse de blocs solides dont le poids devra être réparti de manière uniforme, fixés solidement au plancher de l'habitacle, visibles, et pouvant être plombés par les commissaires techniques.

4.2.3.3. Transpondeur

Chaque voiture devra être équipée d'un transpondeur dont la marque sera précisée dans une note diffusée aux concurrents pour chaque épreuve.

Les concurrents sont responsables :

- du bon montage du transpondeur.
- de son bon fonctionnement en permanence.

4.2.3.4. Vitres et filets

Se référer au « Récapitulatif 2024 des équipements de sécurité VHC - Circuit » FFSA disponible [sur ce lien](#).

4.2.3.5. Télémétrie - Transmission

Le transfert de données par télémétrie est interdit.

La liaison radio est autorisée sur les voitures, chaque concurrent doit indiquer à V de V Sports lors des vérifications administratives la fréquence utilisée.

4.2.3.6. Éclairage

- Toutes les voitures doivent avoir au minimum un point lumineux de chaque côté à l'avant (phares) et à l'arrière (veilleuse arrière) en état de fonctionnement pendant toute la durée de la compétition.
- Les clignotants avant et arrière, feux arrière et catadioptrés sont obligatoires et en état de fonctionnement.
- Les phares additionnels sont interdits. Les phares de série doivent conserver leur configuration d'origine.
- Si le modèle d'origine d'une voiture était homologué sans phare, des phares devront être montés, dans la limite de 2 phares maximum.
- Si les phares d'origine comportent 4 optiques, seuls 2 optiques pourront être allumés en même temps.
- L'installation de phare aux Xénon et/ou à LED dans les phares d'origine des véhicules est autorisée en lieu et place des supports de l'ampoule d'origine à condition qu'ils aient obligatoirement une position code/phare en état de fonctionnement pendant toute la durée de l'épreuve. Ce point sera vérifié lors des contrôles techniques préliminaires.
- Pour les véhicules type Sport prototype n'ayant pas de phare d'origine (ex. Sports 2000), l'installation d'ampoules Multi Leds est autorisée mais uniquement le modèle : Bloc 4 Leds Ref. TRIPLE R STD 750 4 LED avec feux de position (Références LAZER : 00R4-PL-Std-B - Références ORECA : E11STDB4FP) avec obligatoirement le Filtre diffuseur horizontal 15° pour rampe Triple R réduction éblouissement (Références ORECA : E11FILTRE15). Ce montage doit également

4.2.3.2. Lest

The weight of the car may be made up with ballast, provided that it consists of strong blocks, whose weight must be distributed evenly, fixed to the floor of the cockpit, visible and that could be sealed by the scrutineers.

4.2.3.3. Transponder

Every car has to be fitted with a transponder whose brand will be specified in a note distributed to competitors for each event.

The competitors are responsible for:

- the correct fitting of the transponder.
- ensuring it is continuously operational.

4.2.3.4. Windows and nets

In compliance with summary of historic circuit security equipment 2024, available [on this link](#).

4.2.3.5. Remote Transmission

Data acquisition transfer forbidden.

A radio link is authorised to the cars, each competitor must inform V de V Sports when signing on at administrative checks of the frequency used.

4.2.3.6. Lights

- All cars must have at least one light point on each side at the front (headlights) and at the rear (rear night light) in working order for the complete duration of the competition.
- Front and rear indicators, rear lights and reflectors are compulsory and in working order during the whole event.
- Additional headlights are NOT authorised. The series lights must have the original configuration.
- It's authorised to fit headlights on a car, only if the original model of the car has been homologated without headlight, and 2 headlights maximum only.
- If the original headlights have 4 headlamp inserts, only 2 headlamp inserts can be switched on at the same time.
- The installation of Xenon and/or LED headlights in the original headlights of vehicles is authorised in place of the original bulb holders provided that they must have a code/headlight position in working order for all the duration of the event. This will be checked during the preliminary scrutineering.
- For Sport prototype vehicles without original headlight (e.g. Sport 2000), the installation of Multi Leds bulbs is authorised but only the model: 4 Leds block Ref. TRIPLE R STD 750 4 LEDs with position lights (LAZER References: 00R4-PL-Std-B - ORECA References: E11STDB4FP) with obligatory 15° horizontal diffuser filter for Triple R ramp glare

RÈGLEMENT SPORTIF ET TECHNIQUE SPORTING AND TECHNICAL REGULATIONS

comporter la fonction Code/Phare ou Feu diurne/Phare.

- Dans tous les cas, le bloc phare doit être installé à une hauteur maximum de 700mm du sol au haut du bloc et au-devant du centre des roues avant.
- Chaque voiture devra être équipée de feux de pluie à LED rouge à l'arrière. Ces feux ne devront être mis en marche que sur ordre de la direction de course en cas de pluie ou de brouillard.
- Feux d'identification des voitures par leur stand : un tel feu ne doit en aucun cas être du type clignotant, rotatif ou à éclats, ceci étant strictement réservé aux véhicules d'intervention.

4.2.3.7. Spécificités - Mise en marche

- Des radiateurs d'huile ou d'eau supplémentaire pourront être montés, sans dépassement du périmètre extérieur de la voiture.
- Toutes les voitures doivent pouvoir monter les 2 sièges avant d'origine à l'exception des voitures (Sports 2000, Lotus Seven) avec dérogation ayant le réservoir à ladite place du siège passager en conformité de l'article 4.2.1.1.1. du présent règlement.
- Les barres anti-rapprochement sont autorisées.
- Les écopes de refroidissement de freins sont autorisées.
- Pendant la course, toutes les réparations seront autorisées, sauf le changement de châssis ou de structure monocoque.
- En cas de sortie de route ou de panne sur le circuit pendant la compétition, les voitures pourront être remorquées jusqu'au stand, sous contrôle des commissaires, afin de reprendre la course après réparations et contrôle des commissaires techniques.
- En cas de panne ou de problème dans la voie des stands, une voiture pourra être poussée jusqu'à son box par ses quatre mécaniciens.
- Toute manœuvre en marche arrière dans la pitlane doit s'effectuer moteur éteint.
- En cas de panne sur la piste, les réparations doivent être effectuées par le pilote seul avec les outils transportés dans la voiture.
- L'aide au démarrage par poussette est interdite (voir Annexe 1)
- L'organisateur est seul compétent quant à l'affectation des stands et des emplacements dans les parcs concurrents.
- Le nombre et les temps d'arrêts aux stands pour ravitaillement, changement de pilotes et pneus, sont libres.
- Les temps d'arrêt au stand pour longue intervention signalés par le concurrent à la direction de course, pourront éventuellement être décomptés pour ledit pilote par décision du collège, sur rapport de la direction de course.

reduction (ORECA References: E11FILTER15). This installation must also include the Code/Light or Daytime Running Light/Headlight function.

- *In any case, the headlight unit must be installed at a maximum height of 700mm from the ground to the top of the unit and in front of the centre of the front wheels.*
- *Each car must be equipped with red LED rain lights at the rear. These lights must only be switched on by order of the race direction in case of rain or fog.*
- *Identification lights of cars by their garage: this light must not flash, not be rotating, because it is strictly kept for the intervention vehicle.*

4.2.3.7. Spécificités - Starting up

- *An extra oil or water radiator can be added, but the exterior perimeter of the vehicle must not stick out.*
- *All vehicles must have the possibility of including the two original front seats, except for the cars (Sports 2000, Lotus Seven) authorised by the article 4.2.1.1.1 of this regulation to install the fuel tank at this location.*
- *Anti-close bars are authorized.*
- *The air-cooling system for the brakes is authorized.*
- *During the race, all repairs are allowed, except changing the chassis or monocoque structure.*
- *If a car goes out of the track or has broken down on the circuit during the event, the cars can be towed up to the pits, under the control of the marshals, so that to race again after repairing and technical scrutineers control.*
- *In case of breakdown or problem in the pit lane, a car can be pushed to his garage by his 4 mechanics.*
- *Any reversing maneuver in the pitlane must be carried out with the engine off.*
- *Should the car break down on the circuit, the driver only can repair his car with tools carried on board.*
- *Starting assistance by pushing is forbidden (see Appendix 1).*
- *Only the organiser can assign a pit garage and location in the paddock to its competitors.*
- *The number and time of pits stop for refuelling, changing driver and wheels are not limited.*
- *Should a competitor stop for repairs inside the garage for a long period of time, if they notify Race Control, the Direction may decide to deduct this time from the driver's time, depending on the stewards' decision.*

- Les rideaux de stand devront rester totalement ouverts pendant toute la durée de la course. Le cas contraire signifierait l'abandon officiel des voitures.

Pendant les interventions devant les stands, seuls sont autorisés à intervenir :

- 2 mécaniciens pour les interventions mécaniques et/ou toutes autres actions sur la voiture.
- le team manager pour arrêter et faire repartir la voiture, communiquer avec le pilote et ses mécaniciens, aider et ravitailler le pilote, relever les acquisitions de données et nettoyer le pare-brise, toute autre opération est interdite.
- le pilote descendant de la voiture, qui peut aider son coéquipier à se sangler et à s'installer dans la voiture.

Soit 4 personnes au total. Toutes les autres personnes devront se trouver à l'intérieur du stand.

- Les changements de pilote peuvent se faire moteur en marche.
- Les interventions sur la voiture et changements de pilotes sont autorisés à l'intérieur du stand.
- Les voitures peuvent rentrer à l'intérieur du stand, moteur allumé en marche avant à allure réduite.
- Le nombre de mécaniciens intervenant sur la voiture n'est pas limité lorsque la voiture est à l'intérieur du stand.
- Zone de panneautage : 2 personnes maximum par voiture. (voir article 6.4)
- Conditions d'utilisation des pistolets pneumatique ou électrique pour la dépose des roues :
 - Moyeux à écrou central : pistolets autorisés.
 - Plus de 2 écrous par roue : pistolets autorisés.
- Les moyeux à écrou central sont autorisés uniquement si montés d'origine sur la voiture.
- Les vérins de levage sont interdits *exceptés sur les voitures du groupe 5 s'ils sont montés d'origine sur la voiture. L'utilisation des vérins de levage devra se faire obligatoirement à l'intérieur du box.*

En cas de non-respect des règles, des pénalités seront infligées (voir Annexe 1).

4.2.3.8.1. GT Période F

Les Porsche 911 conformes à la fiche d'homologation en GTS seront acceptées avec des carburateurs WEBER, PMO et ZENITH, et les jantes Fuchs de 6".

Les systèmes d'allumage électronique sont interdits.

Les allumages électroniques de type Bosch KZH ou Perma-Tune modèle 911 E Ref.911.090220, qui permettent de supprimer uniquement le condensateur mais obligent à garder les rupteurs, sont autorisés.

Le poids minimum pour une Porsche 911 période F est de 920 Kg.

4.2.3.10. Anneau de remorquage

Se référer au règlement standard des circuits asphaltés.

- *The garage shutters must be open during the whole race. In the other case, it would mean the official abandon of the race.*

During the interventions in front of the pit garage, are authorized to intervene only:

- *2 mechanics for the mechanical interventions and/or any other action on the car.*
- *The team manager to stop and make the car start again, communicate with the driver and his mechanics, give fresh supplies to the driver and help him, collect the data acquisition and clean the windscreen, any other operation is forbidden.*
- *The driver getting out of the car who cans help his codriver to fasten and settle into the car.*

In total 4 people can intervene. All the other people have to stay inside the pitbox.

- *Driver changes may be carried out with the engine running.*
- *Interventions on the car and driver changes are authorized inside the pit garage.*
- *Cars may enter inside the pit garage with the engine on in forward direction at reduced speed.*
- *Mechanics working on the car are not numbered when the car is inside the pit garage.*
- *Signalling area: 2 persons maximum per car. (refer to article 6.4)*
- *Conditions for air guns or electric guns to change wheels:*
 - *Central wheel hubs: guns authorized*
 - *More than 2 nuts per wheel: guns authorized*
- *Central wheel hubs are authorized only if originally fitted on the car.*
- *Lifting jacks are prohibited except on group 5 cars if they are originally fitted to the car. The use of lifting jacks must be done inside the pitbox.*

In case of infringement, penalties will be inflicted (see Appendix 1).

4.3.3.8.1. GT Period F

911 Porsche 911 conform to the GTS homologation sheet are accepted with WEBER, PMO and ZENITH carburetors, 6" Fuchs rims.

The electronic ignition systems are forbidden.

Electronic Ignition systems Bosch KZH or Perma-Tune type, 911 E Ref 911.090220, that allow to delete only the condenser but requires to keep contact breaker are authorized.

The minimum weight for a Porsche 911 period F is 920 Kg.

4.2.3.10. Towing ring

In accordance with the Circuits Standard Regulations.

4.3. NUMÉROS DE COURSE

L'opérateur attribuera, à chaque voiture, un numéro de course valable pour la compétition.

Les numéros doivent être placés conformément au plan d'identification défini par V de V Sports.

Pour les courses de nuit, les numéros devront obligatoirement être réfléchissants, afin d'être lus pendant la nuit.

Dimensions : Hauteur de chiffre : 23cm

Largeur de trait : 3cm

Espace entre 2 chiffres : 5cm.

Couleur : Chiffres noirs sur fond blanc ou blanc sur fond noir.

4.3. RACE NUMBERS

The operator will attribute a race number to each car valid for the event.

The race numbers must be placed according to V de V Sports' identification plan.

In case of night race, the numbers on each car must be reflecting, to be read at night.

Dimensions: Figure height: 23cm

line thickness: 3cm

space between 2 figures: 5cm

Colour: Black numbers on white background or white numbers on black background.

ARTICLE 5 - PUBLICITÉ

5.1. PUBLICITÉ OBLIGATOIRE

Les voitures et les combinaisons des pilotes participants à la compétition devront obligatoirement être identifiées conformément au plan d'identification défini par V de V Sports et ce avant le début des vérifications techniques. Les pilotes auront la possibilité d'apposer d'autres publicités.

En aucun cas, l'identification des voitures et des combinaisons définie par V de V Sports ne pourra être modifiée par les pilotes.

Est interdite, sur les voitures et les combinaisons, toute publicité en concurrence avec l'un des partenaires de la compétition. Les publicités faisant concurrence à V de V Sports sont également interdites. En cas de non-respect du plan d'identification défini par V de V Sports, des pénalités seront infligées (voir annexe 1).

ARTICLE 5 - ADVERTISING

5.1. COMPULSORY ADVERTISING

Cars and drivers participating at the event must affix the stickers and embroideries imposed by the Organiser onto their cars and race suits respectively at each event, before scrutineering takes place. (See sizes and areas on the V de V Sports' identification plan). Drivers are authorised to publicise other sponsors.

In no case, can the car's sticker layout imposed by V de V Sports be modified by drivers and/or competitors.

Advertising on cars and overalls in competition with one of the event partners is prohibited. Advertisements competing with V de V Sports are also prohibited.

Failing to respect the identification map defined by V de V Sports, penalties may be inflicted (see Appendix 1).

ARTICLE 6 - SITES ET INFRASTRUCTURES

6.3. ZONE DES STANDS

Sauf disposition particulière annoncée lors du briefing, la vitesse sur la voie des stands est limitée à 60 km/h sous peine de pénalité.

6.3.7. Tout usage irrégulier de la zone des stands : accès, vitesse, circulation, arrêt, sortie, etc. fera l'objet de pénalités (voir Annexe 1).

6.4. AIRE DE SIGNALISATION

Deux personnes par voiture en piste, dûment identifiables par un laissez-passer spécifique à la discipline, sont admises en bord de piste. Un emplacement leur sera désigné pendant les essais et la course auxquels participe leur pilote.

Ces emplacements ne sont prévus que pour permettre de donner aux pilotes les indications utiles sans toutefois utiliser des emblèmes ou drapeaux semblables à ceux utilisés par l'organisation. Pénalités : voir Annexe 1

ARTICLE 6 - ZONES AND INFRASTRUCTURES

6.3. PIT LANE

Unless specifically stated during the briefing, the speed in the pit-lane is limited to 60 km/h. If this is not respected, penalties will be inflicted.

6.3.7. Any irregular use of the pit lane area: access, speed, traffic, stopping, exiting, etc. shall be subject to penalties (see Appendix 1).

6.4. TRACKSIDE SUPPORT

Two persons per car on the track, duly identifiable by a special pass for this purpose, are authorised at the trackside. A location shall be allocated to them during practice and the races in which their driver is taking part.

These locations enable the support team to provide drivers with necessary information but they must not use emblems or flags similar to those used by the organisers. Penalties: see Appendix 1

ARTICLE 7 - DÉROULEMENT DE LA COMPÉTITION

7.1. ESSAIS

Des séances d'essais privés pourront être proposées par l'organisateur au plus tôt le jeudi matin précédant la date de la séance d'essais qualificatifs.

7.1.1. Essais qualificatifs

Une séance de minimum 45 minutes.

Le premier meilleur temps réalisé durant cette séance définira la grille de départ de la course.

En cas de course de nuit, une séance d'essais chronométrée nocturne **pourra être** organisée et pourra être incluse dans la séance d'essais qualificatifs ; ~~chaque voiture devra y participer.~~

7.2. BRIEFING

Se référer au Règlement Standard des Circuits Asphaltes. Tous les pilotes participant à la compétition devront être présents pendant toute la durée du Briefing sous peine de pénalités (voir annexe 1).

7.3. COURSE

7.3.0. Durée : Voir article 1.2 Calendrier

7.3.2. Départ lancé

7.3.1.4.1. Procédures de départ

La procédure de départ lancé devra être utilisée.

La grille de départ sera affichée 30 minutes après l'affichage du résultat des essais officiels.

La grille de départ sera de la forme 2 x 2 en ligne dans l'ordre des meilleurs temps réalisés aux cours des essais qualificatifs (pole définie dans le règlement particulier de la compétition).

Si deux ou plusieurs voitures ont réalisé le même temps, la priorité sera donnée à celui qui l'a réalisé le premier.

DÉPART :

La procédure de départ sera détaillée lors du briefing pilote de chaque épreuve.

7.3.3.1 Safety Car

L'article 7.3.3 du Règlement Standard des Circuits Asphalte FFSA s'applique sauf pour les dispositions listées ci-après :

- Toute voiture conduite de manière inutilement lente, erratique ou jugée potentiellement dangereuse pour les autres pilotes à tout moment lorsque la voiture de sécurité est déployée sera pénalisée. Ceci s'appliquera que la voiture soit conduite sur la piste, dans l'entrée des stands, la voie des stands ou à la sortie des stands.
- Lorsque le Directeur de Course rappellera la voiture de sécurité, les voitures devront rester en file indienne jusqu'à la ligne de relance, il est interdit de se décaler et de dépasser avant d'avoir franchi la ligne de relance.

ARTICLE 7 - RUNNING OF THE EVENT

7.1. PRACTICES

Private sessions can be proposed by the organizer by Thursday morning before qualifying.

7.1.1. Qualifying practice

One session of 45 minutes minimum.

The fastest time achieved during this session will draw up the starting grid of the race.

In case of night race, one night timed practice session **could** be organized and could be included in the qualifying session; ~~each car will have to participate.~~

7.2. BRIEFING

Refer to Asphalt Circuits Standard Regulations.

All drivers taking part in the event must be present for the whole duration of the briefing. If not, penalties will be inflicted (refer to annexe 1).

7.3. RACE

7.3.0. Length: Refer to article 1.2 Calendar

7.3.2. Rolling Start

7.3.1.4.1. Starting procedure

Rolling start procedure used.

The starting grid will be displayed 30 minutes after the official test results are posted.

The starting grid will be lined up in a 2 x 2 format in the order of the fastest lap times, set during qualifying. Pole position will be defined in the supplementary regulations of the event.

If two or several cars have the same time, priority will be given to the one that set it first.

START:

Starting procedure will be detailed during the drivers briefing of each event.

7.3.3.1 Safety Car

Article 7.3.3 of FFSA Standard Regulations for Asphalt Circuits applies except for the provisions listed below:

- Any car being driven unnecessarily slowly, erratically or in a manner deemed potentially dangerous to other drivers at any time whilst the safety car is deployed will be penalized. This will apply whether any such car is being driven on the track, the pit entry the pit lane, or the pit exit.
- When the Race Director calls in the safety car, the cars must stay in single line until the cars reach the restart line. It's forbidden to shift or overtake before crossing the restart line.

RÈGLEMENT SPORTIF ET TECHNIQUE SPORTING AND TECHNICAL REGULATIONS

7.3.4.1.1. Les changements de roues ne sont pas autorisés sur la grille de départ.

7.3.4.1.2. Si une ou plusieurs voitures doivent être retirées de la grille, les intervalles ne seront pas comblés.

7.3.4.1.3. Cas des suppléants

1. Un abandon est officiellement validé quand le concurrent ou le team manager de l'écurie vient le déclarer par écrit (formulaire abandon) à la direction de course.

2. Si une écurie a plusieurs voitures, les pilotes d'une voiture du team ayant abandonné peuvent devenir suppléants sur les autres voitures du même team dès l'officialisation de l'abandon, dans la limite du nombre maximum de pilotes autorisés par voiture (article 3.6). Demande à formuler auprès de la Direction de Course.

7.3.5. Arrivée

Le drapeau à damiers sera présenté sur la voiture de tête franchissant la ligne à la fin de la course.

7.4. PARC FERMÉ

7.4.1. Le régime de parc fermé est celui sous lequel se trouvent les voitures à la fin d'une séance d'essais ou d'une course, dès la présentation du drapeau à damiers. En cas d'interruption de la course consécutive à la présentation du drapeau rouge, les concurrents se trouvent également sous le régime du parc fermé et devront se conformer aux instructions du Directeur de Course ou de ses assistants : voir Article 7.3.1.4.1.

7.4.2. A l'arrivée de la course, tous les véhicules sont, dès le baisser du drapeau, placés sous le régime du parc fermé.

Le Directeur de Course et/ou le Collège des Commissaires Sportifs pourront placer en parc fermé les voitures de leur choix.

7.4.3. Les véhicules restent en régime de parc fermé 30 minutes à compter de l'affichage du classement officiel provisoire. Le non-respect de cette règle entraînera le déclassement du contrevenant.

7.4.5. Aucune personne n'est admise à l'intérieur du "parc fermé", sauf autorisation expresse des officiels chargés de contrôler le parc fermé.

ARTICLE 8 - PÉNALITÉS

Voir Annexe 1- Récapitulatif pénalités.

Réclamations et appels - voir Article 7 et 8 des Prescriptions Générales FFSA.

Le Collège des Commissaires Sportifs pourra infliger des pénalités pour toutes infractions ne respectant pas le présent règlement, même si ces infractions ne sont pas inscrites à l'annexe 1.

7.3.4.1.1. Wheel changes are not authorized on the starting grid.

7.3.4.1.2. If one or several cars have to be taken away from the grid, the empty grid slots are not filled in.

7.3.4.1.3. Substitutes

1. A withdrawal is officially valid once the competitor or team manager declares it (by written form) to Race Control.

2. If a race team has several cars, the drivers of the abandoned car could become the spare drivers for the team's other cars from the moment the withdrawal becomes official, within the limit of the maximum number of drivers authorised per car (article 3.6). Request to be made to the Race Direction.

7.3.5. Arrival

The chequered flag will be shown to the leading car crossing the finish line at the end of the race.

7.4. PARC FERMÉ

7.4.1. The parc fermé regulations is one under which cars are at the end of a practice session or a race, from the presentation of the chequered flag.

In case of interruption of the race after presentation of the red flag, competitors are also under the parc fermé rules and must comply with the instructions of the Race Director or his assistants: see Article 7.3.1.4.1.

7.4.2. At the finish of the race, all cars are, from the chequered flag drop, placed under the parc fermé rules. The Clerk of the Course and/or the Stewards may place cars of their choice in parc fermé.

7.4.3. Vehicles remain under parc fermé rules 30 minutes after the posting of the provisional official results. Failure to comply with this rule will disqualify the infringer.

7.4.5. No one is allowed inside the parc fermé unless expressly authorized by the officials responsible for monitoring the parc fermé.

ARTICLE 8 - PENALTIES

Penalties: See Appendix 1 - Summary of penalties

Protests and appeals - see Article 7 and 8 of General Prescriptions FFSA.

The Stewards may inflict penalties for any infraction to the present regulations, even if these infractions are not mentioned in appendix 1.

ARTICLE 9 - CLASSEMENT

Toutes les voitures ayant pris le départ de la course figurent au classement.

Seuls les pilotes des voitures ayant effectué 75% du nombre de tours réalisés par le vainqueur (arrondi au tour inférieur) seront classés et pourront prétendre aux barèmes des points ci-dessous.

Il sera établi les classements suivants :

- Scratch
- Groupe GT
- Groupe Sport Prototypes
- Groupe Tourisme
- Groupe Saloon Car

Il sera également établi un classement à la classe.

9.3.3. Attribution des points

Pour marquer des points au groupe, une voiture devra avoir parcouru 75% de la distance du 1^{er} de son groupe. Pour marquer des points dans sa classe, une voiture devra avoir parcouru minimum 75% (T.MINI) du nombre de tours du 1^{er} de sa classe, cette dernière devant avoir elle-même parcouru 75% de la distance du 1^{er} de son groupe.

Dans le cas où une voiture est seule partante dans sa classe, pour marquer des points, elle devra avoir parcouru la distance minimum retenue (T.MINI) dans le cas cité ci-dessus.

Les points obtenus au classement par groupe et par classe et les points bonus sont cumulables.

ARTICLE 9 - CLASSIFICATION

All the cars having taken the start will appear in the classification.

Only the drivers of cars having completed 75% of the number of laps completed by the winner (rounded down to the lower lap) will be classified and could be score the points.

The following classification will be made:

- Overall
- GT group
- Sport Prototypes group
- Touring group
- Saloon Car group

A specific classification by class will also be made.

9.3.3. Allocation of points

To score points in its group, a car must have covered 75% of the distance covered by the car finishing 1st of that group.

To score points in its class, a car must have covered 75% (T.MINI) of the distance covered by the car finishing 1st of that class, these class winning car having itself covered 75% of the distance covered by the car finishing 1st of that group.

In the case where a car is starting alone in its class, to score points it must have covered the minimum distance fixed above (T.MINI).

The points by group and by class and the bonus points are cumulative.

Classement Classification	Groupe / Group	Classe / Class	
	- Sport Prototypes - GT - Tourisme - Saloon Car	minimum 4 partants at least 4 starters	moins de 4 partants less than 4 starters
		1 ^{er}	20
2 ^{ème}	15	12	8
3 ^{ème}	12	10	6
4 ^{ème}	10	8	
5 ^{ème}	8	7	
6 ^{ème}	6	6	
7 ^{ème}	4	4	
8 ^{ème}	3	3	
9 ^{ème}	2	2	
10 ^{ème}	1	1	

Points Bonus supplémentaires

- Des points bonus seront attribués aux pilotes classés en fonction de la période de leur voiture, selon le tableau ci-dessous :

Périodes / Period	Bonus / Bonus
E -> 1961	6
F -> 1965	4
GR, G1, G2 -> 1971	3
HR, H1, H2 -> 1976	2

- 5 points supplémentaires seront attribués aux pilotes partants ayant participé à toutes les courses du calendrier 2023.

9.3.4. Sera considéré comme partant tout pilote figurant sur la liste des autorisés à participer à la séance d'essais qualificatifs.

9.5. Classement final

Chaque pilote d'un équipage totalisera les points obtenus au classement de chaque course.

Pour l'établissement du classement final, la totalité des 3 résultats sera prise en compte.

ARTICLE 10 - REMISE DES PRIX

10.1. PRIX

La remise des prix s'effectuera lors du podium, après l'arrivée de la course.

Après la course, seront récompensés :

- les 3 premières voitures au classement scratch ;
- les 3 premières voitures au classement général GT ;
- les 3 premières voitures au classement général Proto ;
- les 3 premières voitures au classement général Tourisme ;
- les 3 premières voitures au classement général Saloon Car.

Il n'y aura pas de podium pour les catégories comportant moins de 4 partants.

Tous les pilotes prétendants au podium devront obligatoirement se présenter en combinaison identifiée conformément au plan d'identification défini par V de V Sports.

ARTICLE 11 - INTERPRÉTATION

Ce règlement est publié en Français et en anglais. En cas de doute concernant l'interprétation, seul le texte Français sera considéré comme authentique.

Bonus points

- Bonus points will be awarded to classified drivers according to the period of their car, according to the table below:

Périodes / Period	Bonus / Bonus
E -> 1961	6
F -> 1965	4
GR - G1 - G2 -> 1971	3
HR - H1 - H2 -> 1976	2

- 5 supplementary bonus points will be awarded to starting drivers who have taken part in all the races on the 2023 calendar.

9.3.4. Will be considered as starting, any driver on the list of authorized to take part in the qualifying practice.

9.5. Final classification

Each driver of a crew will score points to each race ranking.

For the final ranking, the total of the 3 results will be considered.

ARTICLE 10 - PRIZE-GIVING

10.1. PRIZES

The Prize-giving will be held on the podium, after the arrival of the race.

After each race, will be rewarded:

- the first 3 car in the overall classification;
- the first 3 cars in the GT overall classification;
- the first 3 cars in the Proto overall classification;
- the first 3 cars in the Touring overall classification;
- the first 3 cars in the Saloon Car overall classification;

No podium will be held for less than 4 starters categories.

All drivers aspiring to the podium are strictly obliged to appear in overall, identified in accordance with the identification plane defined by V de V Sports.

ARTICLE 11 - INTERPRETATION

The regulations are published in French & English. In case of doubt about their interpretation, only the French text will be considered as authentic.

Art. Règlement	DÉSIGNATION	INFRACTION	PÉNALTÉS	
			DIRECTEUR DE COURSE	COMMISSAIRES SPORTIFS
3.2	<i>Equipages</i>	Dépassement du temps de conduite maximum autorisé par relais		Rapport transmis aux CS
3.4	<i>Vérifications Techniques</i>	Retard aux vérifications		Rapport transmis aux CS
4.	<i>Voitures et équipements</i>	Non-conformité technique		Rapport transmis aux CS
		Absence d'anneau de remorquage	Mise en conformité ou refus de départ	Rapport transmis aux CS
4.2.1.2	<i>Ravitaillement</i>	Présence d'essence dans les stands		Rapport transmis aux CS
		Non-respect de la procédure de vidange du réservoir	STOP & GO 1 minute	Rapport transmis aux CS
		Ravitaillement hors zone autorisée, et/ou en dehors des horaires d'ouverture	STOP & GO 1 minute	Rapport transmis aux CS
		Dépassement du litrage autorisé	STOP & GO 10 secondes par litre supplémentaire	
		Non-respect du nombre de mécaniciens et/ou d'intervenants dans la zone de ravitaillement	STOP & GO 10 secondes par personne supplémentaire ou manquante	
		Non-respect de l'équipement des intervenants dans la zone de ravitaillement	STOP & GO 10 secondes par élément d'équipement manquant	
		Non-respect du remplissage de 20 litres obligatoire avant les essais qualificatifs	Mise en conformité ou refus de départ	
		Participation aux essais qualificatifs avec du carburant non fourni par le prestataire	Arrêt de la voiture	Annulation des temps des essais
		Changement de pilote pendant un ravitaillement	STOP & GO de 2 minutes	Éventuellement, Rapport transmis aux CS
		Pilote harnais détaché en dehors de la zone de ravitaillement	STOP & GO	Éventuellement, rapport transmis aux CS
		Non-respect des procédures d'entrée et sortie des postes de ravitaillement	STOP & GO	Éventuellement, rapport transmis aux CS
Intervention non autorisée sur la voiture dans la zone de ravitaillement ou procédure de ravitaillement non respectée	STOP & GO	Éventuellement, rapport transmis aux CS		
Non-respect des règles de dépôt de garantie de dépenses de carburant		Rapport transmis aux CS		
4.2.2	<i>Pneumatiques</i>	Utilisation de couvertures chauffantes et/ou autres systèmes ou traitement chimique pour chauffer les pneus	STOP & GO	Rapport transmis aux CS
		Absence de bouchon de valve	DRIVE THROUGH	
		Non-respect du type de pneus autorisés	Arrêt de la voiture par présentation du Drapeau noir avec rond orange pour remise en conformité.	Rapport transmis aux CS
4.2.3.1	<i>Échappements</i>	Vérifications techniques préliminaires, séances d'essais & course Dépassement du niveau sonore	Conforme au règlement standard des circuits	Rapport transmis aux CS
4.2.3.3	<i>Transpondeur</i>	Non fonctionnement du transpondeur	Arrêt de la voiture par présentation du Drapeau noir avec rond orange pour remise en conformité.	
4.2.3.4	<i>Vitres et filets</i>	Non-respect des règles concernant l'ouverture des vitres en essais et en courses	Arrêt de la voiture par présentation du Drapeau noir avec rond orange pour remise en conformité.	
4.2.3.5	<i>Télémetrie, Transmission</i>	Transfert de données par télémetrie		Rapport transmis aux CS

Art. Règlement	DÉSIGNATION	INFRACTION	PÉNALTÉS	
			DIRECTEUR DE COURSE	COMMISSAIRES SPORTIFS
4.2.3.6	Éclairage	Absence partielle ou totale d'éclairage et/ou de signalisation ou non-conformité	Arrêt de la voiture par présentation du Drapeau noir avec rond orange pour remise en conformité.	
4.2.3.7	Spécificités Mise en marche	Non-respect de la procédure en cas de panne sur la piste		Décision des CS
		Aide au démarrage par poussette non autorisée	DRIVE THROUGH	Éventuellement, rapport transmis aux CS
		Dépassement du nombre d'intervenants pour pousser la voiture dans la voie des stands	STOP & GO 10 secondes par personne supplémentaire	
		Non-respect des règles applicables à l'utilisation des stands		Rapport transmis aux CS
		Dépassement du nombre d'intervenants sur une voiture devant les stands	STOP & GO 10 secondes par personne supplémentaire	
		Dépassement du nombre de personnes par voiture dans la zone de panneautage	STOP & GO 10 secondes par personne supplémentaire	
4.2.3.10	Anneau de remorquage	Absence ou non-respect de la conformité	Mise en conformité ou refus de départ	Éventuellement, Rapport transmis aux CS
4.3	Numéros de course	Non-respect de la conformité et de la lisibilité des N° de course sur la voiture	Arrêt de la voiture par présentation du Drapeau noir avec rond orange pour remise en conformité.	
5.1	Publicité obligatoire	Non-respect du plan d'identification de la publicité	Refus de départ et/ou arrêt de la voiture par présentation du Drapeau noir avec rond orange pour remise en conformité	
		Non-respect des règles de la concurrence de la publicité ou du plan d'identification		Rapport transmis aux CS
6.3	Zone des stands	Dépassement de la vitesse autorisée dans la voie des stands	STOP & GO de 5 secondes par Km/h supérieur	Éventuellement, rapport transmis aux CS
6.3.7		Autre usage irrégulier de la zone des stands		Rapport transmis aux CS
7.1	Essais	Non-respect de la procédure lors des essais		Rapport transmis aux CS
7.2	Briefing	Retard ou absence au briefing non justifié	STOP & HOLD (voiture immobilisée depuis le début de la séance d'essais qualificatifs) pouvant aller jusqu'à la durée du briefing	Éventuellement, Rapport transmis aux CS
7.3.1.4.1	Procédure de départ	Non-respect de la mise en épis dans les horaires prévus	STOP & GO	
7.3.3.1	Safety Car	Voiture conduite de manière inutilement lente, erratique ou jugée potentiellement dangereuse pour les autres pilotes pendant une intervention Safety Car	STOP & GO	Éventuellement, rapport transmis aux CS
		Non-respect de la procédure de relance Safety Car	1 ^{ère} infraction sans dépassement : Avertissement 2 ^{ème} infraction sans dépassement : Drive Through 1 ^{ère} infraction avec dépassement : Drive Through 2 ^{ème} infraction avec dépassement : Stop & Go	Éventuellement, rapport transmis aux CS
7.3.4.1.1		Intervention non autorisée sur la grille de départ	STOP & GO durée définie par CS	Éventuellement, rapport transmis aux CS
7.3.4.1.3	Cas des suppléants	Absence de déclaration d'abandon		Rapport transmis aux CS
7.3.5/8.2.1 / 8.2.2	Arrivée	Plusieurs passages sous le drapeau à damier		Rapport transmis aux CS

Art. Règlement	DÉSIGNATION	INFRACTION	PÉNALITÉS	
			DIRECTEUR DE COURSE	COMMISSAIRES SPORTIFS
7.4.	Parc fermé	Non-respect du régime de parc fermé		Rapport transmis aux CS
8.	Pilote ayant :	violé le présent Règlement Sportif ou le Code ;	STOP & GO Mise sous enquête Pénalité transformée automatiquement en une pénalité de 40 secondes au cours des 10 dernières minutes	Éventuellement, rapport transmis aux CS OU Autre sanction sur la ou les épreuves suivantes
		fait prendre un faux départ à une ou plusieurs voitures ;		
		causé une collision ;		
		fait quitter la piste à un pilote ;		
		illégitimement empêché une manœuvre de dépassement légitime par un pilote ;		
8.	<i>Pendant les essais</i>	illégitimement gêné un autre pilote au cours d'une manœuvre de dépassement.		
		Non-respect des consignes de sécurité dans la zone des stands et aire de signalisation	STOP & GO	
		Non-respect de la route de course,	1 ^{ère} fois : annulation tps au tour + Affichage écrans 2 ^{ème} fois : idem 1 ^{ère} fois + avertissement 3 ^{ème} fois : idem 2 ^{ème} fois + annulation meilleur temps réalisé Autres : STOP & GO	
		Non-respect des drapeaux,	STOP & GO et annulation du meilleur temps de la séance d'essais	Éventuellement, rapport transmis aux CS
		Conduite anti sportive.	STOP & GO	Éventuellement, rapport transmis aux CS
	Pendant la course	Non-respect entrée ou sortie pitlane	Annulation du meilleur temps	
		Pour départ anticipé,	DRIVE THROUGH Pénalité transformée automatiquement en une pénalité de 30 secondes au cours des 10 dernières minutes	
		Simulation de départ lors du tour en formation,		
		Non-respect des distances imposées lors du tour de formation lors d'un départ,		
		Dépassement lors du tour de formation précédent le départ lancé ou sous procédure Safety Car,		
		Non-respect de la position sur la grille de départ		
		Conduite anti sportive,		
		Non-respect des drapeaux,		
		Non-respect entrée ou sortie pitlane		
Non-respect des consignes de sécurité dans la zone des stands et aire de signalisation				
		Non-respect de la route de course,	Si gain de place sans restitution immédiate - > Drive Through Sans gain de place : 1 ^{ère} et 2 ^{ème} fois : Affichage sur écrans 3 ^{ème} fois : Avertissement 4 ^{ème} fois : Drive Through	
10.	<i>Prix</i>	Non-participation au podium d'arrivée. Comportement antisportif sur le podium.		Rapport transmis aux CS

Nota : Pour chaque récidive, la pénalité prévue sera ajustée en fonction de l'infraction et de la répétition de l'infraction.

Art. Regulations	HEADING	INFRACTION	PENALTIES	
			RACE CONTROL	STEWARDS
3.2	Teams	Exceeding the maximum driving time allowed by stint		Report to Stewards
3.4	Technical Scrutineering	Latechecks		Report to Stewards
4.	Cars and equipments	Technical non compliance		Report to Stewards
		Absence d'anneau de remorquage	Mise en conformité ou refus de départ	Rapport transmis aux CS
4.2.1.2	Refuelling	Fuel in the pitbox		Report to Stewards
		Non-compliance of the tank draining procedure	STOP & GO, 1 minute	Report to Stewards
		Refuelling outside authorized area and/or outside the opening hours	STOP & GO, 1 minute	Report to Stewards
		Exceeding the authorized litrage	STOP & GO, 10 seconds for each extra liter	
		Failure to comply the number of mechanics and/or people involved in the refuelling area	STOP & GO, 10 seconds for each extra or missing people	
		Failure to comply the equipment of people involved in the refueling area	STOP & GO, 10 seconds by missing piece of equipment	
		Participation in qualifying practice with fuel not provided by the service provider	Car stopped	Cancellation of all practice times
		Failure to fill the mandatory 20-litre before qualifying	Mise en conformité ou refus de départ	
		Change driver during a refuelling	STOP & GO, 2 minutes	Possibly, report to Stewards
		Safety belts detached outside the refuelling area	STOP & GO	Possibly, report to Stewards
		Failure to follow the procedure for access and exit the refuelling area	STOP & GO	Possibly, report to Stewards
		Unauthorized intervention on the car in the refuelling area or non-compliance with refuelling rules	STOP & GO	Possibly, report to Stewards
		Non-compliance with rules of deposit for fuel costs		Report to Stewards
4.2.2	Tyres	Use of heating blankets and/or other systems to heat tyres, as well as any chemical treatment on tyres.		Report to Stewards
		No valve cap	DRIVE THROUGH	
		Failure to comply with the authorized type of tires	Car stopped	Report to Stewards
4.2.3.1	Exhaust	Initial scrutineering, qualifying and race Exceeding the noise level	Compliance with Asphalt Circuits Standard Regulations	Report to Stewards
4.2.3.3	Transponder	Transponder default	Car stopped by presentation of black flag with orange circle and brought into conformity.	
4.2.3.4	Windows and nets	Non-compliance with rules concerning the opening of windows in practices and races	Car stopped by presentation of black flag with orange circle and brought into conformity.	
4.2.3.5	Telemetry & Transmission	Data transfer via telemetry		Report to Stewards
4.2.3.6	Lights	Total or partial absence of lighting and/or signaling, or nonconformity	Car stopped by presentation of black flag with orange circle and brought into conformity.	
4.2.3.7	Specificities - Starting up	Failure to follow the procedure in case of breakdown on the track		Report to Stewards
		Starting aid by pushing unauthorized	DRIVE THROUGH	Possibly, report to Stewards
		Exceeding the number of people pushing the car in the pitlane	STOP & GO, 10 seconds for each extra people	
		Non-compliance with rules governing the use of stands		Report to Stewards

Art. Regulations	HEADING	INFRACTION	PENALTIES	
			RACE CONTROL	STEWARDS
4.2.3.7	Specificities - Starting up	Exceeding the number of people working on a car in front of the pits	STOP & GO, 10 seconds for each extra people	
		Exceeding the number of people per car in the signalling area	STOP & GO, 10 seconds for each extra people	
		Reversing maneuver in the pitlane with engine on	STOP & GO	
4.2.3.10	Towing ring	Absence or non-respect of conformity	Compliance or start refused	Possibly, report to Stewards
4.3	Race numbers	Failure of compliance and readability of race number on the car	Car stopped by presentation of black flag with orange circle and brought into conformity	
5.1	Compulsory advertising	Non-compliance with the advertising identification plan	Start refused and/or car stopped by presentation of black flag with orange circle and brought into conformity	
		Non-compliance with the opposition advertising rules or of the identification map		Report to Stewards
6.3	Pitlane	Speeding in the pit lane	STOP & GO 5 seconds per Km/h over	Possibly, report to Stewards
6.3.7		Other irregular use of the pit area		Report to Stewards
7.1	Practices	Failure to follow the procedure in practices		Report to Stewards
7.2	Briefing	Not justified absence or late arrival at briefing	STOP & HOLD up to the duration of the briefing, at the beginning of the qualifying session	Possibly, report to Stewards
7.3.1.4.1	Starting procedure	Failure to respect the line up of cars in planned schedule	STOP & GO	
7.3.3.1	Safety Car	Car driven unnecessarily slowly, erratically or in a manner deemed potentially dangerous during the safety car procedure	STOP & GO	Possibly, report to Stewards
		Non-compliance of the Safety Car restart procedure	1 ^{ère} time without overtaking: Warning flag 2 ^{ème} time without overtaking: Drive Through 1 ^{ère} time with overtaking: Drive Through 2 ^{ème} time with overtaking: Stop & Go	Possibly, report to Stewards
7.3.4.1.1		Unauthorized intervention on the car on the start grid	STOP & GO duration defined by Stewards	Possibly, report to Stewards
7.3.4.1.3	Substitutes	No declaration of retirement		Report to Stewards
7.3.5/8.2.1 / 8.2.2	Finish	Several passing under the checkered flag		Report to Stewards
7.4.	Parc fermé	Failure of the parc fermé rules		Report to Stewards
8.	Penalties - Driver who:	caused the suspension of a race; breached these Sporting Regulations or the Code; caused a false start by one or more cars; caused a collision; forced a driver off the track;	STOP & GO Put under investigation Penalty automatically converted a 40 seconds penalty in the last 10 minutes	Possibly report to Stewards Or another sanction given out at a future event
		illegitimately prevented a legitimate overtaking move by a driver; Illegitimately impeded another driver during overtaking.	STOP & GO Put under investigation Penalty automatically converted a 40 seconds penalty in the last 10 minutes	

Art. Regulations	HEADING	INFRACTION	PENALTIES	
			RACE CONTROL	STEWARDS
8.	Penalties - Driver who: During practices	Non respect of safety instructions in the pit lane and signaling area,	STOP & GO	
		Non respect of the racing line,	1 st time -> Lap time deleted + On-screen display 2 nd time -> Lap time deleted + On-screen display + Warning flag 3 rd time -> Lap time deleted + Best lap time deleted + On-screen display + Warning flag Others: STOP & GO	
		Non respect of flags signals,	STOP & GO and best lap time in concerned practice session cancelled	Possibly report to Stewards
		Unsporting behavior	STOP & GO	Possibly report to Stewards
		Non respect of pit entry or pit exit	Best lap time in concerned practice session cancelled	
	During the race	Jump start,	DRIVE THROUGH Penalty automatically converted a 30 seconds penalty in the last 10 minutes	
		Start simulation during the formation lap,		
		Non respect of the gap imposed during the formation lap before start		
		Overtaking during the formation lap before the rolling start or under Safety Car procedure,		
		Failure to respect position on the starting grid		
		Unsporting behavior,		
		Non respect of pit entry or pit exit		
		Non respect flags signals,		
Non respect of safety instructions in the pit lane and signaling area	If overtake with no restitution of position -> Drive Through Without overtake: 1 st and 2 nd time -> On-screen display 3 rd time -> Warning flag 4 th time -> DRIVE THROUGH Penalty			
Non respect of the racing line,				
10.	Prize-giving	Non attendance at the podium at the end of the race. Unsporting behavior on the podium.		Report to Stewards

Note: For each subsequent offence, the penalty provided will be adjusted according to the offense and the repetition of the offense.

CRITERES TECHNIQUES DES PORSCHE 964

MODIFICATIONS AU 28/12/2023

MODIFICATIONS AU 27/02/2024

Look	AUTORISÉ 964 Cup, RS	INTERDIT 964 RSR, <u>Turbo</u>
Aérodynamique	AUTORISÉ Les capots arrière d'origine avec volet type C 2, RS ou Cup doivent être conservés	INTERDIT Appendice aérodynamique tel que lame avant ou aileron de capot arrière
Jantes Pneumatiques	AUTORISÉ Diamètre jantes : 18 pouces maximum Fixation par 5 écrous Largeur jantes : 10 pouces maximum Largeur pneumatiques : 265 mm maximum	INTERDIT Ecroû central
Vérins de levage pneumatique		INTERDIT
Freinage	AUTORISÉ Seuls les freins avant et arrière des 964 C2, RS ou Cup sont autorisés Dimensions plaquettes : 131,8 x 70,9mm Voir photo n° 1	INTERDIT Type 964 RSR ou Turbo
Boîte	AUTORISÉ La boîte 5 vitesses doit être conservée	INTERDIT Boîte 6 vitesses
Couple conique	AUTORISÉ Libre	
Débitmètre	AUTORISÉ Le débitmètre de référence : 964 606 050 00 des 964 C2, RS ou Cup doit être conservé <u>Voir photos n°3 + n°4</u>	INTERDIT Remplacement du débitmètre d'origine par une autre mesure d'air Débitmètre à film chaud interdit <u>Voir photo n°5</u>
Collecteur d'admission	AUTORISÉ Les collecteurs d'admission d'origine des 964 C2, RS ou Cup doivent être conservés qu'ils soient en aluminium ou en plastique <u>Voir photos n°3 + n°4</u>	INTERDIT Remplacement du collecteur d'admission
Collecteur et silencieux d'échappement	AUTORISÉ Libre	
Combinés ressorts amortisseurs	AUTORISÉ Libre	

Caractéristiques techniques générales des Porsche 964 autorisées :

- Poids mini : 1 140 kg
- Cylindrée : 3 600 cc
- Puissance : 300 CV maximum
- Réservoir : 100 l maxi
- Arceau : 6 points conformes annexe K ou arceau-cage constructeur avec fiche d'homologation
- PTH : Pas obligatoire
- Passeport technique ASN : Obligatoire
- Conformité : Avec la fiche d'homologation B 295 de 1990
ou avec le règlement coupe de marque PORSCHE CARRERA CUP de 1991
- Années : Toutes les Porsche 964 C2, RS, Cup ou N GT sont acceptées, quelle que soit leur année de production, à condition de respecter les caractéristiques et les critères du modèle 1990 listés ci-dessus

TECHNICAL RULES - PORSCHE 964

MODIFICATIONS ON 28/12/2023

MODIFICATIONS ON 27/02/2024

Look	AUTHORIZED 964 Cup, RS	FORBIDDEN 964 RSR, <u>Turbo</u>
Aerodynamic	AUTHORIZED Original rear lid type C2, RS or Cup must be conserved	FORBIDDEN Aerodynamic appendix as front wing or rear wing lid
Rims Tyres	AUTHORIZED Rims diameter: 18'' maximum 5 nuts per wheel Rims width: 10'' maximum Tyres width: 265 mm maximum	FORBIDDEN Central wheel hubs
Lifting Jack		FORBIDDEN
Braking	AUTHORIZED Only brakes of 964 C2, RS or Cup are authorised Brake pads size : 131,8 x 70,9mm cf picture n° 1	FORBIDDEN Brakes of 964 RSR or Turbo cf picture n° 2
Gearbox	AUTHORIZED Gearbox 5 gear must be conserved	FORBIDDEN Gearbox 6 gear
Final drive	AUTHORIZED Free	
Air-flow Sensor	AUTHORIZED Air-flow sensor reference: 964 606 050 00 des 964 C2, RS or Cup must be conserved cf pictures n°3 + n°4	FORBIDDEN Replacement of the original Air-flow sensor by another air measure cf pictures n°5
Intake manifold	AUTHORIZED Original intake manifold of 964 C2, RS or Cup must be conserved, in aluminium or plastic cf pictures n°3 + n°4	FORBIDDEN Replacement of the original intake manifold
Exhaust	AUTHORIZED Free	
Coil and Damper unit	AUTHORIZED Free	

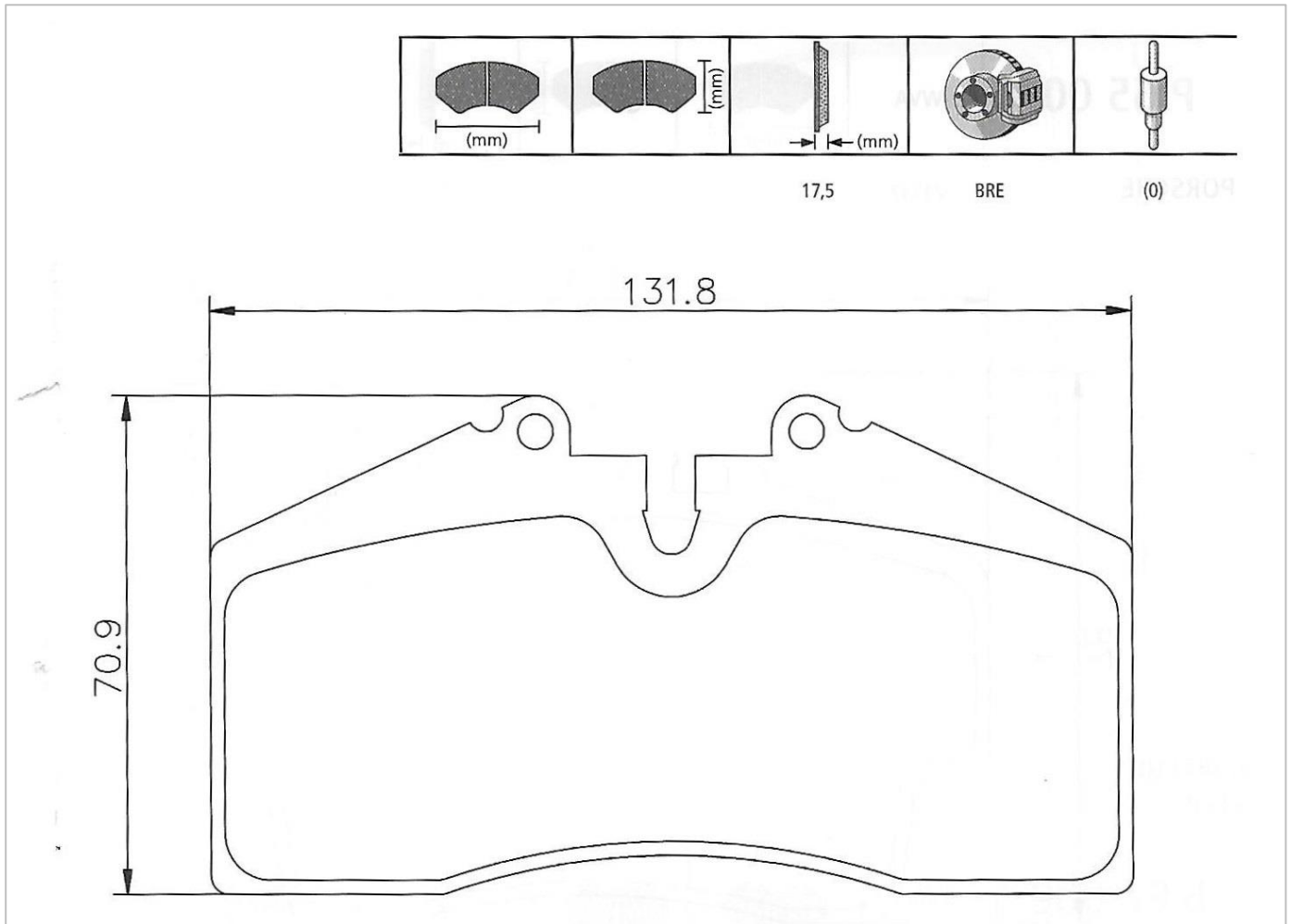
General technical characteristics authorised for Porsche 964:

- Minimum Weight : 1 140 kg
- Cubic capacity : 3 600 cc
- Puissance : 300 CV maximum
- Fuel tank : 100 l maxi
- Roll cage : 6 points in compliance with appendix K or manufacturer roll cage with homologation form
- HTP : Not Compulsory
- Technical passport ASN : Compulsory
- Compliance : With homologation form B 295 of 1990
or with PORSCHE CARRERA CUP regulation of 1991
- Years : All Porsche 964 C2, RS, Cup or N GT are accepted, regardless of their year of production, provided you respect of the 1990 model specifications and rules listed above
-

PHOTOS / PICTURES

Freinage / Braking

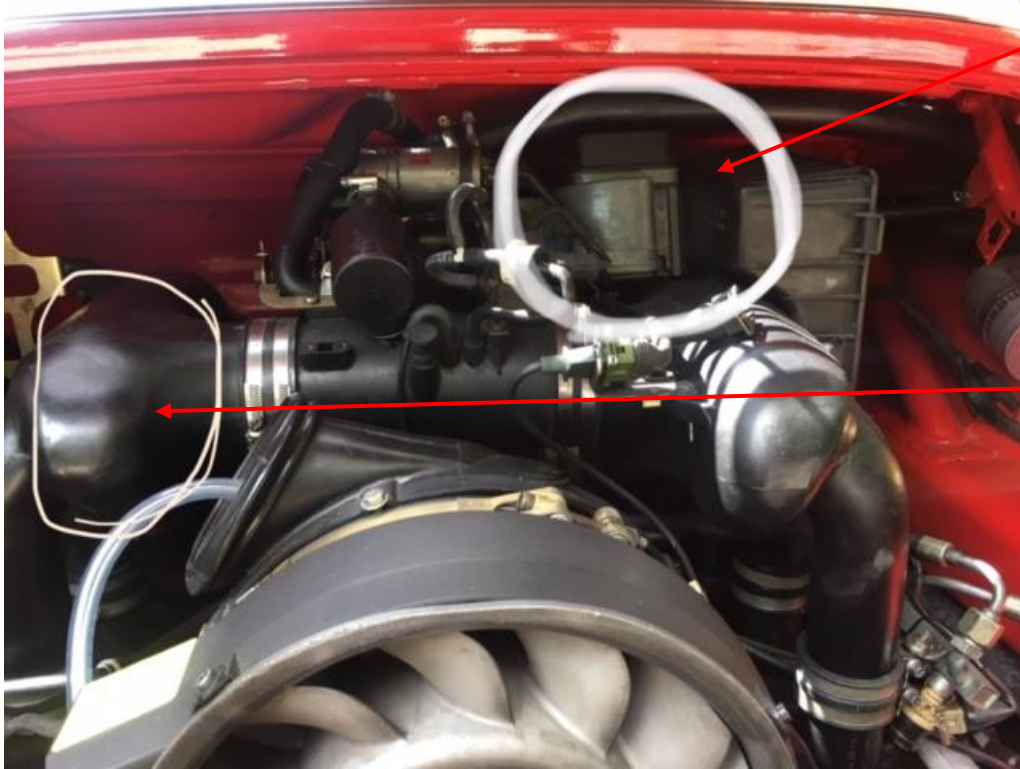
PLAQUETTE AUTORISÉE / BRAKE PADS AUTHORIZED - Photo n° 1



ANNEXE 2 - RÈGLEMENT SPORTIF ET TECHNIQUE
APPENDIX 2 - SPORTING AND TECHNICAL REGULATIONS

Débitmètre et Collecteur d'admission / Air-flow Sensor and Intake manifold

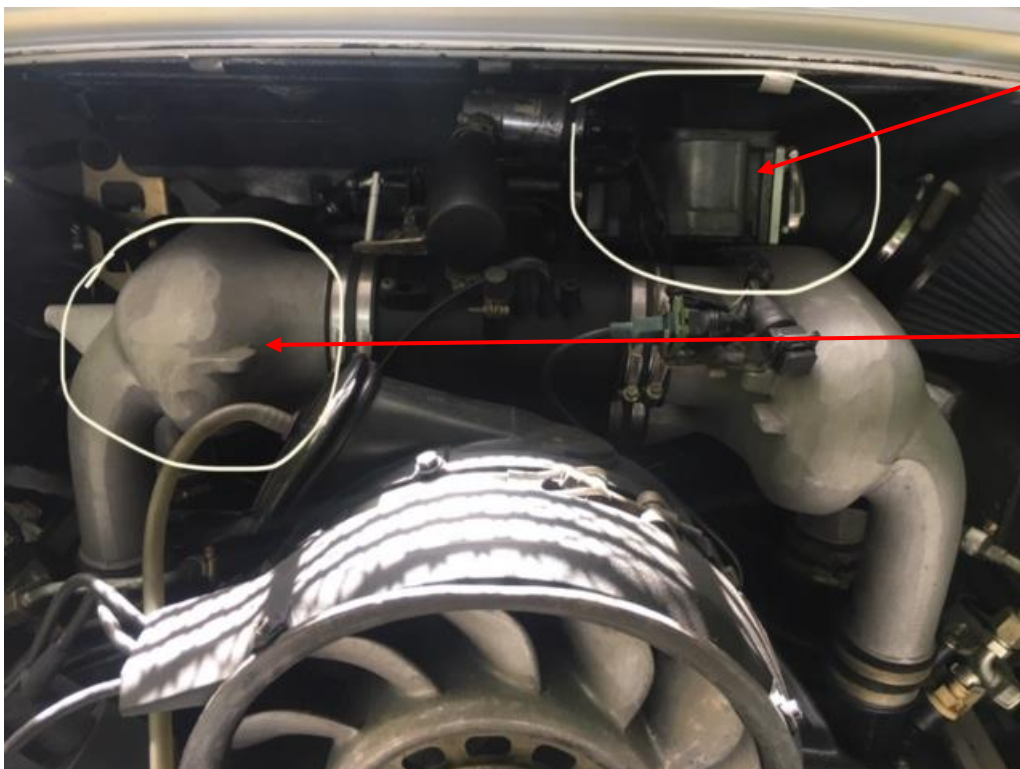
AUTORISÉ / AUTHORIZED - Photo n° 3



Débitmètre d'origine
Original Air-flow sensor

**Collecteur d'admission
plastique**
*Original intake manifold in
plastic*

AUTORISÉ / AUTHORIZED - Photo n° 4



Débitmètre d'origine
Original Air-flow sensor

**Collecteur d'admission
aluminium**
*Original intake manifold in
aluminium*

ANNEXE 2 - RÈGLEMENT SPORTIF ET TECHNIQUE
APPENDIX 2 - SPORTING AND TECHNICAL REGULATIONS

INTERDIT / FORBIDDEN - Photo n° 5



**Débitmètre de Porsche
993 : INTERDIT**
*Air-flow sensor of
Porsche 993: FORBIDDEN*

ANNEXE 3 - RÈGLEMENT SPORTIF ET TECHNIQUE APPENDIX 3 - SPORTING AND TECHNICAL REGULATIONS

CRITERES TECHNIQUES DES SPORT 2000

MODIFICATIONS AU 28/12/2023

Règlement de référence : Sport 2000 jusqu'à 1986 - Annexe K FIA (sauf accord organisateur)

Texte de référence : **Thundersports HSCC SP2000**

Aérodynamique	AUTORISE Les capots AV et AR d'origine doivent être conservés. Seuls des emplacements pour l'éclairage peuvent être découpés. Lame de Spoiler avant autorisée si elle existait en période. Déflecteurs ou entourage aérodynamique des trous d'éclairage autorisés uniquement si moulés dans la carrosserie.	INTERDIT Appendice aérodynamique tel qu'un aileron de capot arrière. Aucun appendice aérodynamique amovible (Gurney) ne peut être monté sur les trous d'éclairage.
Eclairage	AUTORISE Voir article Eclairage règlement V de V	
Moteur	AUTORISE Ford Pinto 2L NE Series 2000 SOHC Quote Préparation maximale 2025cc	INTERDIT Cf réglementation détaillée art 5.7.1 (SP 2000 Thundersports)
Arbre à came	AUTORISE (cf art 5.7.1 SP 2000 Thundersports) Strictement de série type 1584660 fourni par URS, SC2000, SRCC2000 Kit	INTERDIT Aucune préparation, modification, ni rectification
Alimentation	AUTORISE 1 seul carburateur Weber type : 32/36 DGV ou DGAV. Buse venturi 26.0/27.0mm. Gicleurs Libre. Allumage mécanique conforme aux spécifications d'origine	INTERDIT Boitier d'allumage programmable
Jantes	AUTORISE Jantes de 13'' uniquement. Erou central.	INTERDIT Toutes autres dimensions que 13''
Vérins de levage pneumatique		INTERDIT
Freinage	AUTORISE Seuls les étriers et disques avant et arrière d'origine sont autorisés. Plaquettes libres	INTERDIT Disques ventilés et/ou percés. 4 pistons maximum à l'avant et 2 maximums à l'arrière.
Boîte	AUTORISE Hewland MK8/9. La boîte 4 vitesses doit être conservée. Marche AR obligatoire. Radiateur	INTERDIT Boîte 5 vitesses. Autobloquants et tout type de différentiel.
Pompe à essence	AUTORISE Electrique. 2 maximum.	
Collecteur et silencieux d'échappement	AUTORISE Système d'origine + Silencieux	
Combinés ressorts amortisseurs	AUTORISE Conforme à l'origine, 2 voies maximum à gaz	
Alternateur	AUTORISE	INTERDIT Toute interaction et/ou influence sur le boitier d'allumage

Caractéristiques techniques générales des SP2000 autorisées :

Une garde au sol minimum, sous toutes les parties de la voiture, de 40 mm doit pouvoir être contrôlée à tout moment, pilote avec son équipement au complet, assis à bord de la voiture. Le contrôle se fait par une règle de 4cm de haut que la voiture devra franchir sans la toucher.

- Poids mini : 506 kg
- Arceau : 6 points conformes annexe K
- Cylindrée : 2000 cc
- PTH : Pas obligatoire mais recommandé
- Réservoir : 80 l maxi
- Passeport technique ASN : Obligatoire

ANNEXE 3 - RÈGLEMENT SPORTIF ET TECHNIQUE

APPENDIX 3 - SPORTING AND TECHNICAL REGULATIONS

TECHNICAL RULES - SPORT 2000

MODIFICATIONS ON 28/12/2023

Regulation: Sport 2000 up to 1986 - Appendix K FIA (except organizer agreement)

Regulation: Thundersports HSCC SP2000

Aerodynamic	AUTHORIZED Original front and rear bodywork and bodypanels must be used. Only locations for lighting can be cut out. Front spoiler blade authorized if it existed in period. Deflectors or aerodynamic surround of lighting locations are authorised only if moulded in the bodywork.	FORBIDDEN Aerodynamic appendix as rear wing. No removable aerodynamic appendix (Gurney) can be set on the light locations.
Lights	AUTHORIZED See Lights Article in the regulation	
Engine	AUTHORIZED Ford Pinto 2L NE Series 2000 SOHC Maximum production tolerance rate : 2025cc	FORBIDDEN See HSCC UK regulation art 5.7.1 (SP 2000 Thundersports)
Camshaft	AUTHORIZED (See art 5.7.1 SP 2000 Thundersports) The only permitted camshafts are the ones from standard Ford Production with part number 1584660 provided from URS, SC2000 or SRCC2000 Kit	FORBIDDEN No reground, modification or reprofiled
Induction system	AUTHORIZED Only one Weber carburettor type: 32/36 DGV or DGAV Maximum diam. Of Main Venturi: 26.0/27.0mm. Jets Free. The ignition trigger within the distributor is free and external ignition amplifiers are permitted as long as they have no impact on the ignition timing which must be 100% controlled mechanically via the distributor	FORBIDDEN Programmable ignition
Rims	AUTHORIZED 13'' Wheels only. Central Wheel hubs	FORBIDDEN Any other dimensions than 13''
Lifting Jack		FORBIDDEN
Braking	AUTHORIZED Only originals brake calipers and discs. Pads free	FORBIDDEN Vented discs, or drilled or perforated discs. Light alloy brake calipers. 4 pistons max at the front and 2 max at the rear.
Gearbox	AUTHORIZED Hewland MK8/9. 4 gears only. Reverse gear mandatory. Cooler	FORBIDDEN 5 gears. All types of differential and limited lips.
Fuel supply pump	AUTHORIZED Electric. 2 maximum.	
Exhaust	AUTHORIZED Originals exhaust systems with silencer	
Coil and Damper unit	AUTHORIZED Originals Dampers, 2 ways maximum of set up.	FORBIDDEN Remote reservoir and / or light alloy dampers
Alternator	AUTHORIZED	FORBIDDEN All communication with the ignition module

General technical characteristics authorised for SP2000:

No part of the bodywork, or of the suspended part of the car, can be below a horizontal plane passing 4cm above the ground (unless stated otherwise in SRs), the car being in normal racing trim with the occupants aboard. A gauge may be used by Scrutineers before or after races or practice to check the ground clearance.

- **Minimum Weight** : 506 kg **Fuel tank** : 80 l maxi
- **Cubic capacity** : 2000 cc **Roll cage** : 6 points in compliance with appendix K
- **HTP** : Not Compulsory but recommended **Technical passport ASN** : Compulsory

CRITERES TECHNIQUES DES PORSCHE 944

MODIFICATIONS AU 27/02/2024

Caractéristiques techniques générales des Porsche 944 autorisées :

- **Modèle** : 944 Turbo, 944 Turbo Cup, 944 S2
- **Poids mini Turbo** : 1 170 kg
- **Poids mini S2** : 1 050 kg
- **Cylindrée Turbo** : 2 479 cc x 1,4 = 3 470 cc
- **Cylindrée S2** : 3 000 cc
- **Phares** : rétractables ou fixes
- **Puissance** : 250 CV maximum
- **Débitmètre** : *Obligatoire sur Turbo : Le débitmètre de référence 0280203026 doit être conservé. Voir photo n°1*
- **Boîte de vitesse** : *La boîte 5 vitesses doit être conservée*
- **Réservoir** : 100 l maxi
- **Arceau** : 6 points + croix de porte côté pilote ou arceau-cage constructeur avec fiche d'homologation
- **PTH** : Pas obligatoire
- **Passeport technique ASN** : Obligatoire
- **Texte de référence** : Fiche d'homologation B 284 et Règlement Porsche 944 Turbo Cup 1989

.....

TECHNICAL RULES - PORSCHE 944

MODIFICATIONS ON 27/02/2024

General technical characteristics authorised for Porsche 944:

- **Model** : 944 Turbo, 944 Turbo Cup, 944 S2
- **Minimum Weight Turbo** : 1 170 kg
- **Minimum Weight S2** : 1 050 kg
- **Cubic capacity Turbo** : 2 479 cc x 1,4 = 3 470 cc
- **Cubic capacity S2** : 3 000 cc
- **Headlights** : Retractable or fixed
- **Puissance** : 250 CV maximum
- **Air-flow Sensor** : *Compulsory on Turbo: Air-flow sensor reference 0280203026 must be conserved . Cf picture n°1*
- **Gearbox** : *Gearbox 5 gear must be conserved*
- **Fuel tank** : 100 l maxi
- **Roll cage** : 6 points + door cross or manufacturer roll cage with homologation form
- **HTP** : Not Compulsory
- **Technical passport ASN** : Compulsory
- **Reference text** : Homologation form B 284 and Porsche 944 Turbo Cup regulation of 1989

ANNEXE 4 - RÈGLEMENT SPORTIF ET TECHNIQUE
APPENDIX 4 - SPORTING AND TECHNICAL REGULATIONS

Débitmètre / Air-flow Sensor

AUTORISÉ / AUTHORIZED - Photo n° 1

